

**MICOS SPOL. S R.O.**

**ROZVÁDĚČE PRO METALICKÉ SÍŤ  
/ DISTRIBUTION BOXES FOR COPPER NETWORKS**

FLEXIBILITA  
ZÁKAZNICKÁ  
ŘEŠENÍ  
TECHNICKÁ  
DOKONALOST

FLEXIBILITY  
CUSTOMER  
SOLUTIONS  
TECHNICAL  
PERFECTION

## MICOS SPOL. S R.O.

**Divize TELCOM** společnosti MICOS spol. s r.o. je orientována na výrobky z oblasti telekomunikací a slaboproudé elektroniky. Výrobky divize TELCOM nachází uplatnění v telekomunikačních, datových a optických sítích jak v České republice tak i v zahraničí. Společnost MICOS spol s r.o. je držitelem certifikátu jakosti ISO 9001:2000.

### **Naše nabídka**

- rozváděče pro metalické sítě
- rozváděče pro optické sítě
- datové skříně
- kolokační skříně
- zodolněné skříně (EMC)
- poradenství v oblasti EMC
- testovací přístroje

**The TELCOM division** of MICOS manufactures products in the telecommunication and low voltage electric field. Our products play an intrinsic role in public telecommunication, data, and optical networks in the Czech Republic and other countries. MICOS holds the ISO 9001:2000 certificate for quality systems.

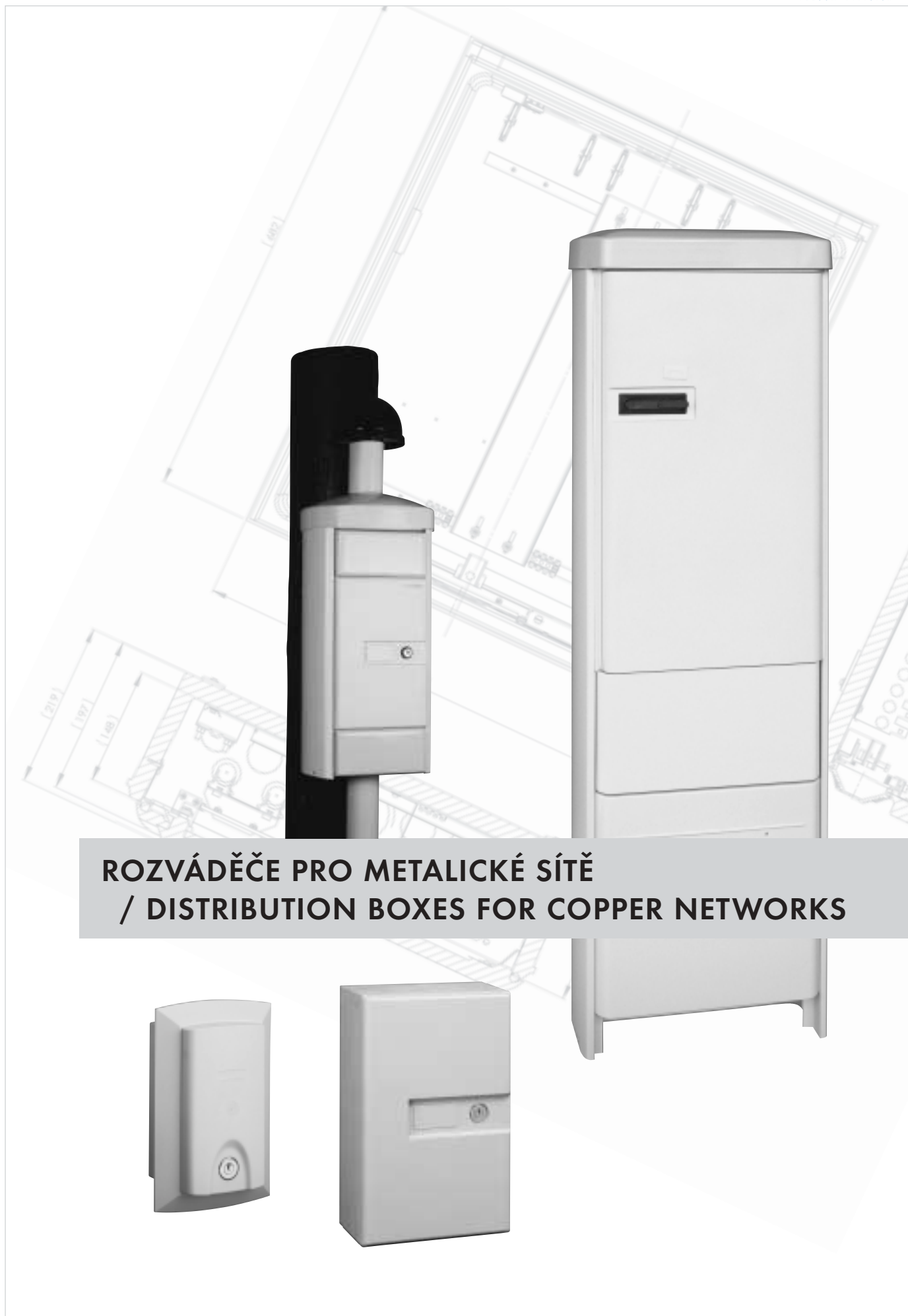
### **We Offer**

- Distribution Boxes for Copper Networks
- Distribution Boxes for Optical Networks
- Data Cabinets
- Collocation Data Cabinets
- Data Cabinets with Increased Protection (EMC)
- EMC Consultancy
- Testers

Technické specifikace mohou být změněny bez předchozího upozornění. / The technical specifications may be changed without prior notice.

## OBSAH / CONTENTS

<b>Rozváděče pro metalické sítě</b> <b>/ Distribution Boxes for Copper Networks</b>	<b>3</b>
MRK 2	5
MRK 10/20	6, 7
MRS 10/20	8
MIS 1 <sub>a</sub>	9
MIS 1 <sub>b</sub>	10, 11
MRS 3P, MRS 3K	12, 13
SIS 1, SIS 1d	14, 15
RT 200K/300Q	16
MIS 200/300	17
MRS 200	18
SIS 200/300	19
MIS 2	20
SIS 2	21
MIS 3	22
SIS 3	23
SIS 4 <sub>a</sub>	24
SIS 4 <sub>b</sub>	25
KVZ 82	26
KVZ 83	27
<b>Telefonní zásuvky / Telephone Sockets</b>	<b>28</b>
<b>Příslušenství / Accessories</b>	<b>31</b>
<b>Testovací přístroje / Testers</b>	<b>34</b>



**ROZVÁDĚČE PRO METALICKÉ SÍTĚ  
/ DISTRIBUTION BOXES FOR COPPER NETWORKS**

**CZ** Rozváděče pro metalické sítě jsou určeny pro uložení propojovacích prvků metalických telekomunikačních sítí. Rozváděče jsou nabízeny v široké škále provedení (na zeď, na sloup, pod omítku, samostatně stojící sloupek) a umožňují instalaci standardních zářezových modulů v kapacitě od 2 do 2400 párů. Rozváděče splňují podmínky pro použití jak ve vnitřním, tak i ve venkovním prostředí (mimo rozváděče MRK 2 a MIS 1a).

**EN** The purpose of distribution boxes for copper networks is to hold the connecting elements of copper telecommunication networks. The distribution boxes come in a wide range of designs (wall mounted, post mounted, flush mounted or mounted as a self-standing pillar) which facilitate the installation of slot-hole modules with the capacity of 2 to 2,400 pairs. The distribution boxes are, with the exception of the MRK 2 and MIS 1a models, suitable for both indoor and outdoor use.

Typ rozváděče / Distribution box	Maximální počet párů / Maximum Capacity of Pairs								
	2	10 - 20	100	200 - 300	600	900	1200 - 1600	1800	2400
MRK 2	X								
MRK 10,20		X							
MRS 10,20		X							
MIS 1a			X						
MIS 1b			X						
MRS 3P, 3K			X						
SIS 1			X						
SIS 1d				X					
RT 200K, 300Q				X					
MIS 200,300				X					
MRS 200,300				X					
SIS 200,300				X					
MIS 2					X				
SIS 2					X				
MIS 3						X			
SIS 3						X			
SIS 4a							X		
SIS 4b									X
KVZ 82							X		X
KVZ 83								X	

## MRK 2 - ROZVÁDĚČ NA OMÍTKU / WALL MOUNTED DISTRIBUTION BOX

**CZ** Rozváděč MRK 2 je určen k distribuci 2 párů ve vnitřním prostředí.

- 2 párový rozváděč
- zářezové moduly nebo šroubové svorky
- instalace do přístrojových/panelových krabic nebo na zeď
- jednoduchá montáž
- stupeň krytí IP 30

**EN** The MRK 2 Distribution Box is designed for the indoor distribution of 2 pairs.

- 2-pair distribution box
- Slot-hole modules or screw clamps
- Installation into instrument/panel boxes or onto a wall
- Easy assembly
- IP 30 coverage degree

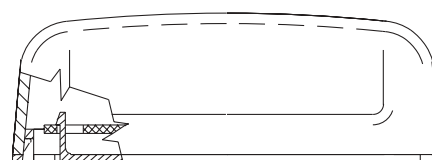
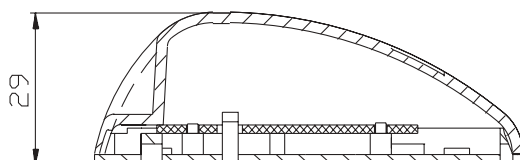
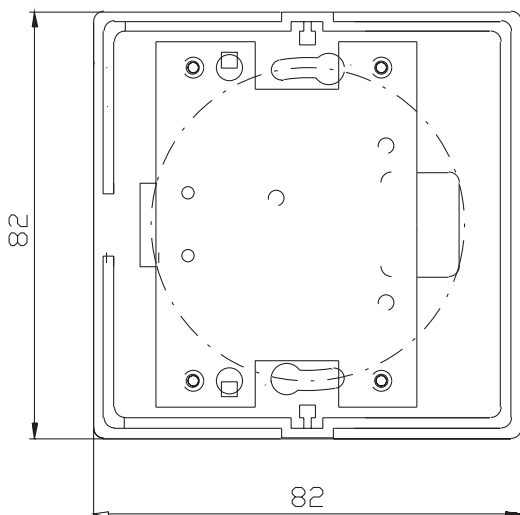
### OBJEDNACÍ KÓDY / ORDER CODES

Objednáací číslo / Order number	Svorkovnice / Terminal module
8109.00/0000NK002D4S--	Zářezový modul LSA PLUS / Slot-hole module LSA PLUS
8109.00/0000NQ002D5S--	Zářezový modul SID-C / Slot-hole module SID-C

Pro další varianty kontaktujte naše obchodní oddělení. / For other variants, please, contact our sales department.

### TECHNICKÁ DATA / TECHNICAL SPECIFICATION

Vstupy a výstupy	Otvor v základně 20x15mm a vylamovací prostup v krytu 12x6mm
Zemnění	Zemnicí svorka
Stupeň krytí	IP 30 dle ČSN EN 60529
Stupeň samozhášivosti	V0 dle UL 94
Stupeň ochrany proti nárazu	IK 04 dle ČSN EN 50102
Barva	Světlešedá RAL 7035
Materiál	Plast PC/ABS
Rozměry	82x82x29mm
Hmotnost	0,15kg
Inlets and outlets	Hole in the base of 20x15mm and breakable inlet 12x6mm
Earthing	Earthing terminal
Coverage degree	IP 30 to EN 60529
Self-extinguishing degree	V0 to UL 94
Impact protection degree	IK 04 to EN 50102
Colour	Light grey RAL 7035
Material	Plastic PC/ABS
Dimensions	82 x 82 x 29 mm
Weight	0.15 kg



## MRK 10/20 - ROZVÁDĚČ NA OMÍTKU / WALL MOUNTED DISTRIBUTION BOX

**CZ** Rozváděč MRK 10/20 je určen k distribuci 10 (20) párů ve vnitřním i venkovním prostředí. Rozváděč lze doplnit jednoduchým držákem, který umožňuje jeho montáž na sloup.

- 10 (20) párový rozváděč
- nosník zářezových modulů (1/2 pozice)
- přídržovače kabelů
- pryžové průchodky
- uzamykatelné víko
- jednoduchá montáž
- instalace na zeď popřípadě na sloup
- stupeň krytí IP 54

**EN** The MRK 10/20 Distribution Box is designed for the distribution of 10 (20) pairs and can be used both indoors and outdoors. The distribution box may be complemented with a simple bracket, which allows it to be post mounted.

- 10 (20)-pair distribution box
- Slot-hole module mounting bracket (1 or 2 positions)
- Cable clips
- Rubber bushings
- Lockable cover
- Easy assembly
- Installation onto a wall or possibly onto a post
- IP 54 coverage degree

### TECHNICKÁ DATA / TECHNICAL SPECIFICATION

Vstupy a výstupy	2x otvor $\phi 21$ mm a 6x otvor $\phi 10$ mm
Zemnění	Zemnicí svorka
Stupeň krytí	IP 54 dle ČSN EN 60529
Stupeň samozhášivosti	V0 dle UL 94
Stupeň ochrany proti nárazu	IK 10 dle ČSN EN 50102
Barva	Světlešedá RAL 7035
Materiál - rozváděč	Plast PC/ABS
Materiál - průchodky	Syntetická pryž/Elastomer
Materiál - kovové části	Korozivzdorná ocel
Rozměry	185x103x93 mm
Hmotnost	0,4 kg

Inlets and outlets	2 holes $\phi 21$ mm and 6 holes $\phi 10$ mm
Earthing	Earthing terminal
Coverage degree	IP 54 to EN 60529
Self-extinguishing degree	V0 to UL 94
Impact protection degree	IK 10 to EN 50102
Colour	Light grey RAL 7035
Material - distribution box	Plastic PC/ABS
Material - bushings	Synthetic rubber/elastomer
Material - copper parts	Stainless steel
Dimensions	185 x 103 x 93 mm
Weight	0.4 kg

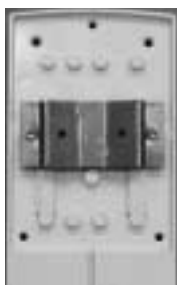
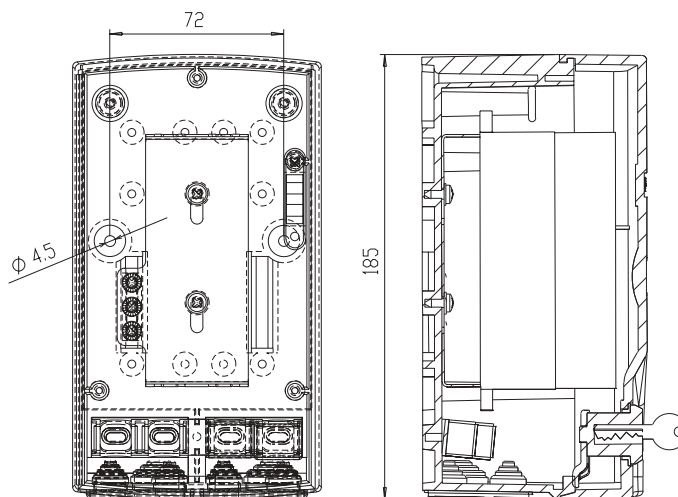
### DOPORUČENÉ PŘÍSLUŠENSTVÍ / RECOMMENDED ACCESSORIES

Svorkovnice LSA PLUS	Terminal module LSA PLUS
Svorkovnice SID-C	Terminal module SID-C
Zásobník nableskojistky	Discharger magazine
Bleskojistky	Dischargers
Mikrospínač	Microswitch
Držáky na sloup	Post brackets
Základnová deska s krytem	Base plate with a cover

### OBJEDNACÍ KÓDY / ORDER CODES

Objednávací kód / Order Code	Nosník / Mounting bracket
8170.00/0000N---25S--	-
8170.00/0000NK01025S--	10 párů LSA PLUS / 10 pairs of LSA PLUS
8170.00/0000NQ01025S--	10 párů SID-C / 10 pairs of SID-C
8170.00/0000NK02025S--	20 párů LSA PLUS / 20 pairs of LSA PLUS
8170.00/0000NQ02025S--	20 párů SID-C / 20 pairs of SID-C

Pro další varianty kontaktujte naše obchodní oddělení. / For other variants, please, contact our sales department.



MRK 10,20 - držák na sloup / post bracket



MRK 10,20 - základová deska s krytem / base plate with cover



## MRK 10/20 - ROZVÁDĚČ POD OMÍTKU / FLUSH MOUNTED DISTRIBUTION BOX

**CZ** Rozváděč MRK 10/20 je určen k distribuci 10 (20) párů ve vnitřním i venkovním prostředí. Rozváděč je určen k zazdění do úrovně omítky, k překrytí spáry je použit krycí rámeček.

- 10 (20) párový rozváděč
- nosník zárezových modulů (1/2 pozice)
- přídržovače kabelů
- pryžové průchodky
- uzamykatelné víko
- jednoduchá montáž
- instalace pod omítku
- krycí rámeček
- stupeň krytí IP 54

**EN** The MRK 10/20 Distribution Box is designed for the distribution of 10 (20) pairs and can be used both indoors and outdoors. The distribution box is designed to be flush mounted to a wall and a covering frame is used to disguise the joint.

- 10 (20)-pair distribution box
- Slot-hole module mounting bracket (1/2 positions)
- Cable clips
- Rubber bushings
- Lockable cover
- Easy assembly
- Flush installation
- Covering frame
- IP 54 coverage degree

### OBJEDNACÍ KÓDY / ORDER CODES

Objednací kód / Order Code	Nosník / Mounting bracket
8170.00/0000P---36S--	-
8170.00/0000PK01036S--	10 párů LSA PLUS / 10 pairs of LSA PLUS
8170.00/0000PQ01036S--	10 párů SID-C / 10 pairs of SID-C
8170.00/0000PK02036S--	20 párů LSA PLUS / 20 pairs of LSA PLUS
8170.00/0000PQ02036S--	20 párů SID-C / 20 pairs of SID-C

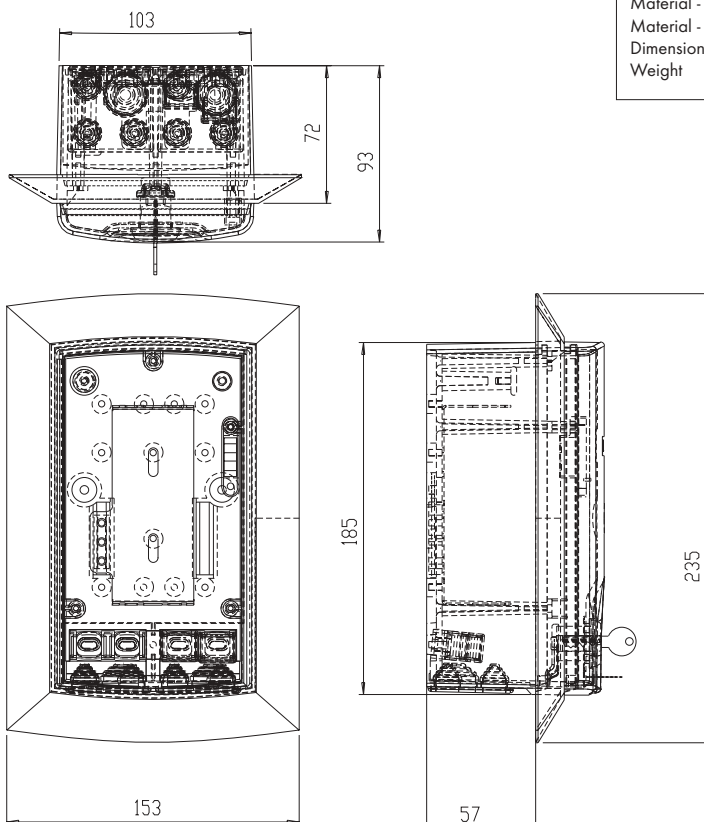
Pro další varianty kontaktujte naše obchodní oddělení. / For other variants, please, contact our sales department.

### DOPORUČENÉ PŘÍSLUŠENSTVÍ / RECOMMENDED ACCESSORIES

Svorkovnice LSA PLUS	Terminal module LSA PLUS
Svorkovnice SID-C	Terminal module SID-C
Zásobník na bleskojistky	Discharger magazine
Bleskojistky	Dischargers
Mikrospínač	Microswitch

### TECHNICKÁ DATA / TECHNICAL SPECIFICATION

Vstupy a výstupy	2x otvor $\phi 21$ mm a 6x otvor $\phi 10$ mm
Zemnění	Zemnicí svorka
Stupeň krytí	IP 54 dle ČSN EN 60529
Stupeň samozhášivosti	V0 dle UL 94
Stupeň ochrany proti nárazu	IK 10 dle ČSN EN 50102
Barva	Světlešedá RAL 7035
Materiál - rozváděč	Plast PC/ABS
Materiál - průchodky	Syntetická pryž/ Elastomer
Materiál - kovové části	Korozivzdorná ocel/FeZn
Rozměry	185x103x93mm
Hmotnost	0,45kg
Inlets and outlets	2 holes $\phi 21$ mm and 6 holes $\phi 10$ mm
Earthing	Earthing terminal
Coverage degree	IP 54 to EN 60529
Self-extinguishing degree	V0 to UL 94
Impact protection degree	IK 10 to EN 50102
Colour	Light grey RAL 7035
Material - distribution box	Plastic PC/ABS
Material - bushings	Synthetic rubber/elastomer
Material - copper parts	Corrosion-proof steel/FeZn
Dimensions	185 x 103 x 93 mm
Weight	0.45 kg





## MRS 10/20 - ROZVÁDĚČ NA SLOUP / POST MOUNTED DISTRIBUTION BOX

**CZ** Rozváděč MRS 10/20 je určen pro distribuci 10 (20) párů a k instalaci na dřevěný sloup ve venkovním prostředí. Rozváděč je sestaven z rozváděče MRK 10/20, který je vybaven základovou deskou s krytem kabelů a příslušenstvím pro upevnění na sloup. Pro vedení kabelů je dodávána ohebná trubka v délce 5m.

Alternativou k tomuto rozváděči je rozváděč MRK 10/20 na omítku (viz strana 6) vybavený jednoduchým držákem, který umožňuje jeho instalaci na sloup.

- 10 (20) párový rozváděč
- nosník zářezových modulů (1/2 pozice)
- přídržovače kabelů
- pryžové průchodky
- uzamykatelné víko
- jednoduchá montáž
- instalace na sloup
- základová deska s krytem kabelů
- krycí trubka kabelů
- stupeň krytí IP 54

### TECHNICKÁ DATA / TECHNICAL SPECIFICATION

Vstupy a výstupy	2x otvor $\phi 21$ mm a 6x otvor $\phi 10$ mm
Zemnění	Zemní svorka
Stupeň krytí	IP 54 dle ČSN EN 60529
Stupeň samozhášivosti	V0 dle UL 94
Stupeň ochrany proti nárazu	IK 10 dle ČSN EN 50102
Barva	Světlešedá RAL 7035
Materiál - rozváděč	Plast PC/ABS
Materiál - průchodky	Syntetická pryž / Elastomer
Materiál - kovové části	Korozivzdorná ocel/FeZn
Rozměry	255x103x100mm
Hmotnost	4,6kg

Inlets and outlets	2 holes $\phi 21$ mm and 6 holes $\phi 10$ mm
Earthing	Earthing terminal
Coverage degree	IP 54 to EN 60529
Self-extinguishing degree	V0 to UL 94
Impact protection degree	IK 10 to EN 50102
Colour	Light grey RAL 7035
Material - distribution box	Plastic PC/ABS
Material - bushings	Synthetic rubber/elastomer
Material - metallic parts	Stainless steel/FeZn
Dimensions	255 x 103 x 100 mm
Weight	4.6 kg

**EN** The MRK 10/20 Distribution Box is designed for the distribution of 10 (20) pairs and it is to be fitted to a post outdoors. The distribution box consists of the MRK 10/20 Distribution Box equipped with a base plate with a cable cover, and accessories for fixing it onto a post. A 5 m long flexible tube is delivered for running the cables.

An alternative to this distribution box is the MRK 10/20 wall mounted distribution box (see page 6) equipped with a simple bracket, which allows it to be installed onto a post.

- 10 (20)-pair distribution box
- Slot-hole module mounting bracket (1/2 positions)
- Cable clips
- Rubber bushings
- Lockable cover
- Easy assembly
- Installation onto a post
- Base plate with a cable cover
- Cable covering tube
- IP 54 coverage degree

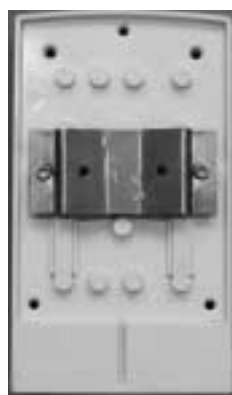
### OBJEDNACÍ KÓDY / ORDER CODES

Objednávací kód / Order Code	Nosník / Mounting bracket
8357.00/0200MK01025S--	10 párů LSA PLUS / 10 pairs of LSA PLUS
8357.00/0200MQ01025S--	10 párů SID-C / 10 pairs of SID-C
8357.00/0200MK02025S--	20 párů LSA PLUS / 20 pairs of LSA PLUS
8357.00/0200MQ02025S--	20 párů SID-C / 20 pairs of SID-C

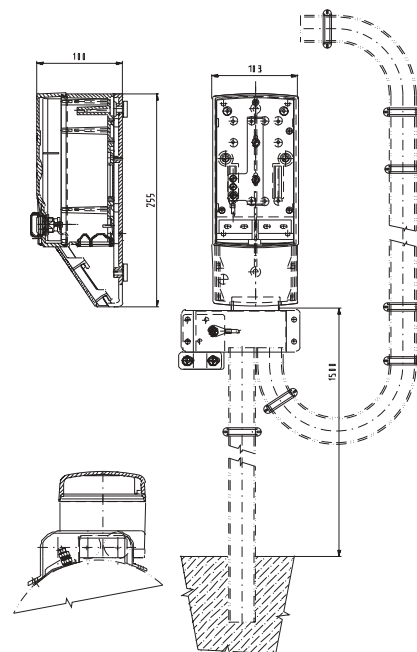
Pro další varianty kontaktujte naše obchodní oddělení. / For other variants, please, contact our sales department.

### DOPORUČENÉ PŘÍSLUŠENSTVÍ / RECOMMENDED ACCESSORIES

Svorkovnice LSA PLUS	Terminal module LSA PLUS
Svorkovnice SID-C	Terminal module SID-C
Zásobník nableskoiistiky	Discharger magazine
Bleskoiistky	Dischargers
Mikrospínač	Microswitch



MRS 10,20 - držák na sloup / post bracket



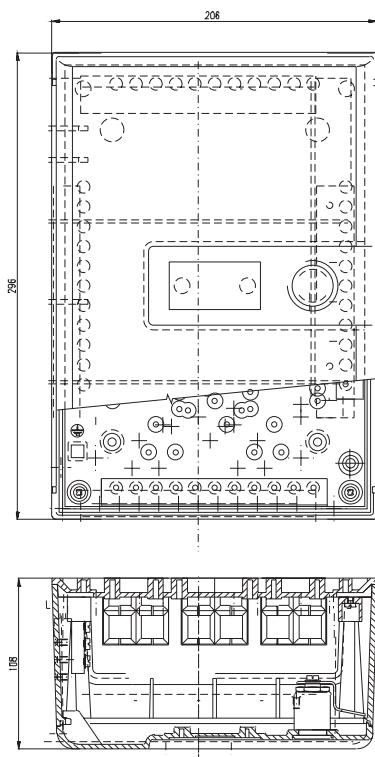
## MIS 1a - ROZVÁDĚČ NA I POD OMÍTKU / WALL AND FLUSH MOUNTED DISTRIBUTION BOX

**CZ** Rozváděč MIS 1a je určen k distribuci 100 párů ve vnitřním prostředí. Boční stěny rozváděče jsou opatřeny vylamovacími prvky. Pro zazdění do úrovně omítky se doporučuje použít zazdivací přípravek.

- 100 párový rozváděč
- umožňuje instalaci nosníku zářezových modulů (10/10+1 pozice)
- přidržovače kabelů
- ranžirovací oka
- uzamykatelné dveře
- jednoduchá montáž
- instalace na zeď nebo zazdění do úrovně omítky
- stupeň krytí IP 30

### T TECHNICKÁ DATA / TECHNICAL SPECIFICATION

Vstupy a výstupy	4 x vylamovací vstup 161x60mm nebo 12 x vylamovací vstup 40x40mm
Zemnění	Zemnicí sloupek
Stupeň krytí	IP 30 dle ČSN EN 60529
Stupeň samozhášivosti	V0 dle UL 94
Stupeň ochrany proti nárazu	IK 10 dle ČSN EN 50102
Barva	Světlešedá RAL 7035
Materiál - rozváděč	Plast PC/ABS
Materiál - kovové části	Korozivzdorná ocel/FeZn
Rozměry	296x206x108mm
Hmotnost	1,3kg
Inlets and outlets	4 breakable inlets of 161 x 60 mm or 12 breakable inlets of 40 x 40 mm
Earthing	Earthing bridge
Coverage degree	IP 30 to EN 60529
Self-extinguishing degree	V0 to UL 94
Impact protection degree	IK 10 to EN 50102
Colour	Light grey RAL 7035
Material - distribution box	Plastic PC/ABS
Material - metallic parts	Stainless steel/FeZn
Dimensions	296 x 206 x 108 mm
Weight	1.3 kg



**EN** The MIS 1a Distribution Box is designed for the distribution of 100 pairs indoors. The side panels of the distribution box are provided with breakable passages. It is recommended that walling-in preparation be fitted flush with the wall.

- 100-pair distribution box
- Can be mounted via a slot-hole module mounting bracket (10/10+1 positions)
- Cable clips
- Management rings
- Lockable door
- Easy assembly
- Installation onto a wall or flush walling-in.
- IP 30 coverage degree

### OBJEDNACÍ KÓDY / ORDER CODES

Objednáací kód / Order Code	Poznámka / Notes
8240.00/0200A----33S--	MIS 1a
80-002H-00	Zazdivací přípravek MIS 1a / Walling-in preparation MIS 1a
046600	Nosník LSA PLUS (10 pozic) / Mounting bracket LSA PLUS (10 positions)
146600	Nosník SID-C (10+1 pozice) / Mounting bracket SID-C (10+1 positions)

Pro další varianty kontaktujte naše obchodní oddělení. / For other variants, please, contact our sales department.

### + DOPORUČENÉ PŘÍSLUŠENSTVÍ / RECOMMENDED ACCESSORIES

Nosníky zářezových modulů	Slot-hole module mounting brackets
Svorkovnice LSA PLUS	Terminal module LSA PLUS
Svorkovnice SID-C	Terminal module SID-C
Zásobník na bleskojistky	Discharger magazine
Bleskojistky	Dischargers
Mikrospínač	Microswitch



## MIS 1b - ROZVÁDĚČ NA OMÍTKU / WALL MOUNTED DISTRIBUTION BOX

**CZ** Rozváděč MIS 1b je určen distribuci 100 párů ve vnitřním i venkovním prostředí. Rozváděč lze doplnit jednoduchým držákem, který umožňuje jeho montáž na sloup.

- 100 párový rozváděč
- umožňuje instalaci nosníku zářezových modulů (10+1 pozice)
- přídržovače kabelů
- ranžirovací oka
- pryžová průchodka
- uzamykatelné dveře
- jednoduchá montáž
- instalace na zeď nebo na sloup
- stupeň krytí IP 54

### T TECHNICKÁ DATA / TECHNICAL SPECIFICATION

Vstupy a výstupy	4x otvor $\phi 21$ mm, 10x otvor $\phi 12$ mm, a 1x otvor $\phi 32$ mm
Zemnění	Zemnicí sloupek
Stupeň krytí	IP 54 dle ČSN EN 60529
Stupeň samozhášivosti	VO dle UL 94
Stupeň ochrany proti nárazu	IK 10 dle ČSN EN 50102
Barva	Světlešedá RAL 7035
Materiál - rozváděč	Plast PC/ABS
Materiál - průchodky	Syntetická pryž/ Elastomer
Materiál - kovové části	Korozivzdorná ocel/FeZn
Rozměry	319x205x118mm
Hmotnost	1,5kg

Inlets and outlets	4 holes $\phi 21$ mm, 10 holes $\phi 12$ mm and 1 hole $\phi 32$ mm
Earthing	Earthing bridge
Coverage degree	IP 54 to EN 60529
Self-extinguishing degree	VO to UL 94
Impact protection degree	IK 10 to EN 50102
Colour	Light grey RAL 7035
Material - distribution box	Plastic PC/ABS
Material - bushings	Synthetic rubber/elastomer
Material - metallic parts	Stainless steel/FeZn
Dimensions	319 x 205 x 118 mm
Weight	1.5 kg

**EN** The MIS 1b Distribution Box is designed for the distribution of 100 pairs both indoors and outdoors. The distribution box may be complemented with a simple bracket which enables it to be post mounted.

- 100-pair distribution box
- Can be mounted via a slot-hole module mounting bracket (10+1 positions)
- Cable clips
- Management rings
- Rubber bushing
- Lockable door
- Easy assembly
- Installation onto a wall or a post
- IP 54 coverage degree

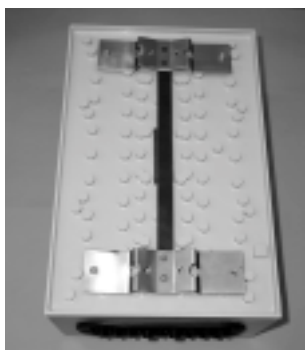
### OBJEDNACÍ KÓDY / ORDER CODES

Objednávací kód / Order Code	Poznámka / Notes
8286.00/0100N---26S--	MIS 1b
083800	Nosník LSA PLUS (10+1 pozice) / Mounting bracket LSA PLUS (10+1 positions)
122400	Nosník SID-C (10+1 pozice) / Mounting bracket SID-C (10+1 positions)

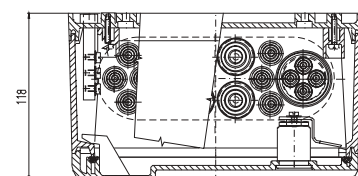
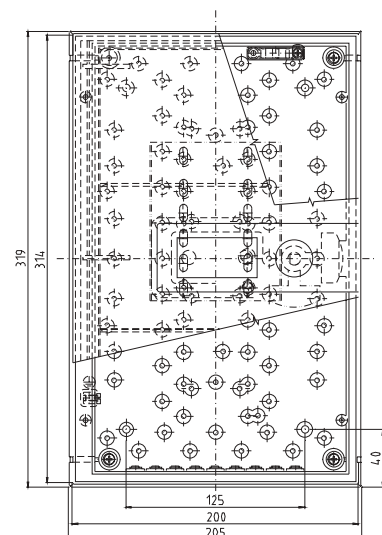
Pro další varianty kontaktujte naše obchodní oddělení. / For other variants, please, contact our sales department.

### DOPORUČENÉ PŘÍSLUŠENSTVÍ / RECOMMENDED ACCESSORIES

Nosníky zářezových modulů	Slot-hole module mounting brackets
Svorkovnice LSA PLUS	Terminal module LSA PLUS
Svorkovnice SID-C	Terminal module SID-C
Zásobník na bleskojistky	Discharger magazine
Bleskojistky	Dischargers
Mikrospínač	Microswitch
Držák na sloup	Post bracket



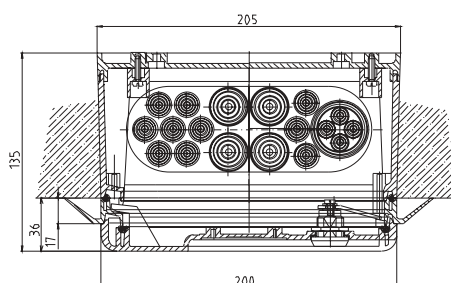
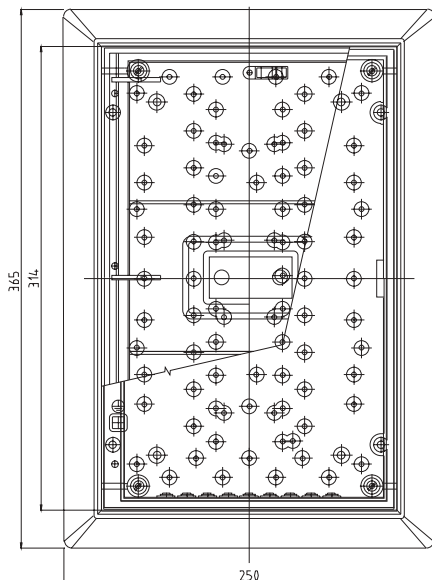
MIS 1b - držák na sloup  
/ post bracket



## MIS 1b - ROZVÁDĚČ POD OMÍTKU / FLUSH MOUNTED DISTRIBUTION BOX

**CZ** Rozváděč MIS 1b je určen k distribuci 100 párů ve vnitřním i venkovním prostředí. Rozváděč je určen k zazdění do úrovně omítky, k překrytí spáry je použit krycí rámeček. Pro zazdění do úrovně omítky se doporučuje použít zazdívací přípravek.

- 100 párový rozváděč
- umožňuje instalaci nosníku zářezových modulů (10+1 pozice)
- přídržovače kabelů
- ranžirovací oka
- pryžová průchodka
- uzamykatelné dveře
- jednoduchá montáž
- instalace pod omítku
- krycí rámeček
- stupeň krytí IP 54



**EN** The MIS 1b Distribution Box is designed for the distribution of 100 pairs both indoors and outdoors. The distribution box is designed to be flush mounted and a covering frame is used to disguise the joint. The use of a walling-in preparation is recommended for it to be flush with the wall.

- 100-pair distribution box
- Can be mounted via a slot-hole module mounting bracket (10+1 positions)
- Cable clips
- Management rings
- Rubber bushing
- Lockable door
- Easy assembly
- Flush installation
- Covering frame
- IP 54 coverage degree



### TECHNICKÁ DATA / TECHNICAL SPECIFICATION

Vstupy a výstupy	4x otvor $\phi 21$ mm, 10x otvor $\phi 12$ mm, a 1x otvor $\phi 32$ mm
Zemnění	Zemnicí sloupek
Stupeň krytí	IP 54 dle ČSN EN 60529
Stupeň samozhášivosti	V0 dle UL 94
Stupeň ochrany proti nárazu	IK 10 dle ČSN EN 50102
Barva	Světlešedá RAL 7035
Materiál - rozváděč	Plast PC/ABS
Materiál - průchodky	Syntetická pryž/ Elastomer
Materiál - kovové části	Korozivzdorná ocel/FeZn
Rozměry	319x205x135mm
Hmotnost	1,75kg

Inlets and outlets	4 holes $\phi 21$ mm, 10 holes $\phi 12$ mm and 1 hole $\phi 32$ mm
Earthing	Earthing bridge
Coverage degree	IP 54 to EN 60529
Self-extinguishing degree	V0 to UL 94
Impact protection degree	IK 10 to EN 50102
Colour	Light grey RAL 7035
Material - distribution box	Plastic PC/ABS
Material - bushings	Synthetic rubber/elastomer
Material - metallic parts	Stainless steel/FeZn
Dimensions	319 x 205 x 135 mm
Weight	1.75 kg



### OBJEDNACÍ KÓDY / ORDER CODES

Objednací kód / Order Code	Poznámka / Notes
8286.00/0100P---26S--	MIS 1b
80-003H-00	Zazdívací přípravek MIS 1b / Walling-in preparation MIS 1b
083800	Nosník LSA PLUS (10+1 pozice) / Mounting bracket LSA PLUS (10+1 positions)
122400	Nosník SID-C (10+1 pozice) / Mounting bracket SID-C (10+1 positions)

Pro další varianty kontaktujte naše obchodní oddělení. / For other variants, please, contact our sales department.



### DOPORUČENÉ PŘÍSLUŠENSTVÍ / RECOMMENDED ACCESSORIES

Nosníky zářezových modulů	Slot-hole module mounting brackets
Svorkovnice LSA PLUS	Terminal module LSA PLUS
Svorkovnice SID-C	Terminal module SID-C
Zásobník na bleskojistky	Discharger magazine
Bleskojistky	Dischargers
Mikrospínač	Microswitch

## MRS 3p, MRS 3k - ROZVÁDĚČ NA SLOUP / POST MOUNTED DISTRIBUTION BOX

**CZ** Rozváděče MRS 3p a MRS 3k jsou určeny k distribuci 100 párů a k instalaci na sloup ve venkovním prostředí při výstavbě rozvodných sítí se zemním a nadzemním vedením. Plastový (kovový) plášť rozváděče je osazen rozváděčem MIS 1b. Pro vedení a krytí kabelů je ve spodní části využita kovová trubka a v horní části plastová.

Alternativou k těmto rozváděčům je rozváděč MIS 1b na omítku (viz strana 10) vybavený jednoduchým držákem, který umožňuje jeho instalaci na sloup.

- 100 párový rozváděč
- pro rozvodné sítě se zemním a nadzemním vedením
- umožňuje instalaci nosníků zářezových modulů (10+1 pozice)
- přídržovače kabelů
- ranžirovací oka
- pryžové průchodky
- uzamykatelné dveře
- jednoduchá montáž
- plastový/kovový plášť
- instalace na sloup
- sloupový držák
- krycí trubky kabelů
- nástřešní hlavice horní trubky
- stupeň krytí IP 54

### TECHNICKÁ DATA / TECHNICAL SPECIFICATION

Vstupy a výstupy	Dolní stěna: 4x otvor $\phi 21$ mm, 10x otvor $\phi 12$ mm, a 1x otvor $\phi 32$ mm Horní stěna: 8x otvor $\phi 12$ mm
Zemnění	Zemnicí sloupek
Stupeň krytí	IP 54 dle ČSN EN 60529
Stupeň samozhášivosti	V0 dle UL 94
Stupeň ochrany proti nárazu	IK 10 dle ČSN EN 50102
Barva	Světlešedá RAL 7035
Materiál - rozváděč	Plast PC/ABS
Materiál - průchodky	Syntetická pryž/ Elastomer
Materiál - kovové části	Korozivzdorná ocel
Materiál - sloupový držák	Pozinkovaná ocel
Rozměry	MRS 3p: 605x285x200mm MRS 3k: 503x290x175mm
Hmotnost	MRS 3p: 6,5kg (+5,7kg dolní trubka a 1,8kg horní trubka) MRS 3k: 11,5kg (+5,7kg dolní trubka a 1,8kg horní trubka)

Inlets and outlets	Lower panel: 4 holes $\phi 21$ mm, 10 holes $\phi 12$ mm and 1 hole $\phi 32$ mm Upper panel: 8 holes $\phi 12$ mm
Earthing	Earthing bridge
Coverage degree	IP 54 to EN 60529
Self-extinguishing degree	V0 to UL 94
Impact protection degree	IK 10 to EN 50102
Colour	Light grey RAL 7035
Material - distribution box	Plastic PC/ABS
Material - bushings	Synthetic rubber/elastomer
Material - metallic parts	Stainless steel
Material - post bracket	Zinc-coated steel
Dimensions	MRS 3p: 605 x 285 x 200 mm MRS 3k: 503 x 290 x 175 mm
Weight	MRS 3p: 6.5 kg (+5.7 kg lower tube and 1.8 kg upper tube) MRS 3k: 11.5 kg (+5.7 kg lower tube and 1.8 kg upper tube)

### DOPORUČENÉ PŘÍSLUŠENSTVÍ / RECOMMENDED ACCESSORIES

Nosníky zářezových modulů	Slot-hole module mounting brackets
Svorkovnice LSA PLUS	Terminal module LSA PLUS
Svorkovnice SID-C	Terminal module SID-C
Zásobník na bleskojistky	Discharger magazine
Bleskojistky	Dischargers
Mikrospínač	Microswitch

**EN** The MRS 3p and MRS 3k Distribution Boxes are designed for the distribution of 100 pairs and they are to be installed onto a post outdoors, when building distribution networks with underground and overground lines. The plastic (metallic) casing of the distribution box is fitted with the MIS 1b distribution box. A metallic tube in the lower part and a plastic tube in the upper part are used for running and covering the cables.

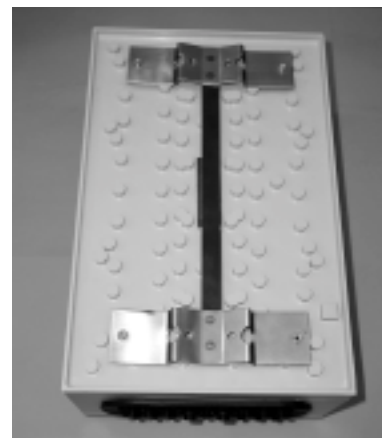
An alternative to these distribution boxes is the MIS 1b wall mounted distribution box (see page 10), equipped with a simple bracket, which enables it to be installed onto a post.

- 100-pair distribution box
- For distribution networks with underground and overground lines
- Can be mounted via a slot-hole module mounting bracket (10+1 positions)
- Cable clips
- Management rings
- Rubber bushings
- Lockable door
- Easy assembly
- Plastic/metallic casing
- Installation onto a post
- Post bracket
- Cable covering tubes
- Upper tube head
- IP 54 coverage degree

### OBJEDNACÍ KÓDY / ORDER CODES

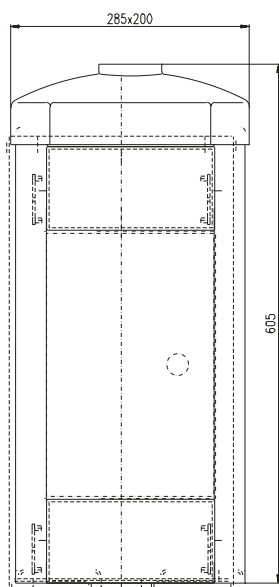
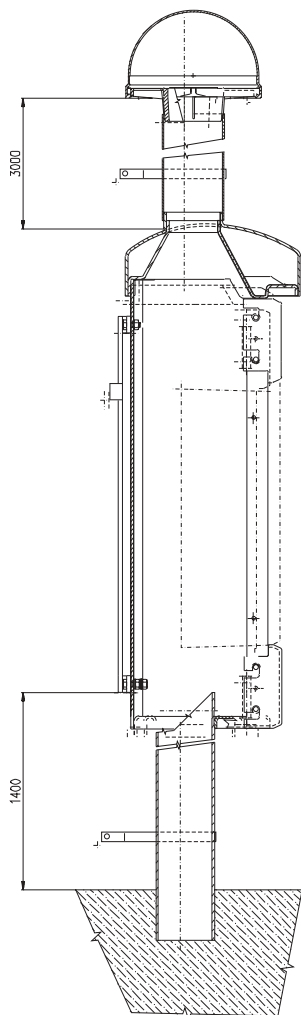
Objednáací kód / Order Code	Poznámka / Notes
8324.00/0100M----26S--	MRS 3p
8359.00/0100M----26S--	MRS 3k
083800	Nosník LSA PLUS (10+1 pozice) / Mounting bracket LSA PLUS (10+1 positions)
122400	Nosník SID-C (10+1 pozice) / Mounting bracket SID-C (10+1 positions)

Pro další varianty kontaktujte naše obchodní oddělení. / For other variants, please, contact our sales department.

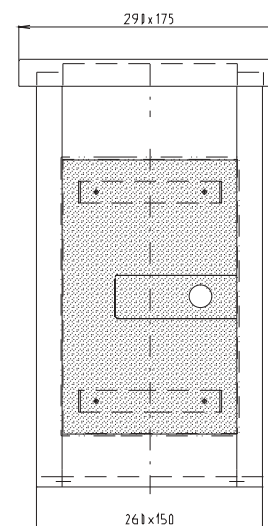
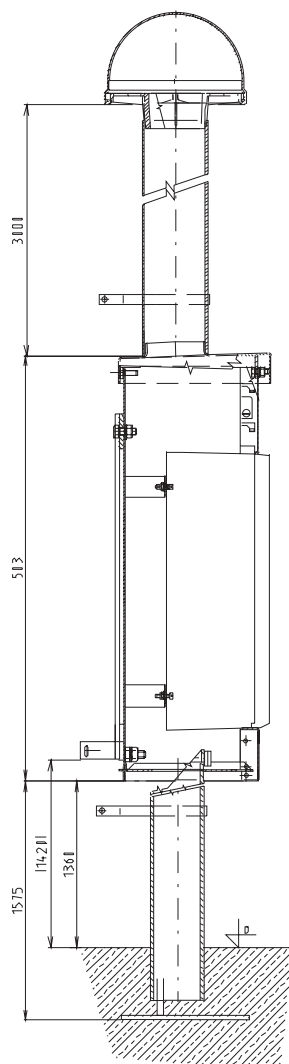


MIS 1b - držák na sloup / post bracket

## MRS 3p



## MRS 3k



## SIS 1, SIS 1d - SLOUPKOVÝ ROZVÁDĚČ / PILLAR DISTRIBUTION BOX

**CZ** Rozváděče SIS 1 a SIS 1d jsou určeny pro distribuci 100 (200) párů při výstavbě rozvodných sítí s podzemním vedením. Rozváděč se instaluje ve volném prostranství do výkopu. Plastový korpus sloupku je u verze SIS 1 osazen jedním rozváděčem MIS 1b a u verze SIS 1d dvěma rozváděči MIS 1b.

- 100 (200) párový rozváděč
- pro rozvodné sítě se zemním vedením
- umožňuje instalaci nosníku zářezových modulů (10+1 pozice)
- přídržovače kabelů
- ranžirovací oka
- pryžové průchodky
- uzamykatelné dveře
- jednoduchá montáž
- plastový plášť
- plastové kotvící patky
- instalace - samostatně stojící sloupek
- stupeň krytí IP 54

**EN** The SIS 1 and SIS 1d Distribution Boxes are designed for the distribution of 100 (200) pairs when building distribution networks with underground lines. The distribution box is to be installed in an open area into a ditch. The plastic body of the SIS 1 version pillar is fitted with one MIS 1b Distribution Box and that of the SIS 1d version with two MIS 1b distribution boxes.

- 100 (200)-pair distribution box
- For distribution networks with underground lines
- Can be mounted via a slot-hole module mounting bracket (10+1 positions)
- Cable clips
- Management rings
- Rubber bushings
- Lockable door
- Easy assembly
- Plastic casing
- Plastic anchoring feet
- Installation - separately standing pillar
- IP 54 coverage degree

### TECHNICKÁ DATA / TECHNICAL SPECIFICATION

Vstupy a výstupy	MIS 1b: 4x otvor $\phi 21$ mm, 10x otvor $\phi 12$ mm, a 1x otvor $\phi 32$ mm
Zemnění	Zemníci sloupek a svorka
Stupeň krytí	IP 54 dle ČSN EN 60529
Stupeň samozhášivosti	V0 dle UL 94
Stupeň ochrany proti nárazu	IK 10 dle ČSN EN 50102
Barva	Světlešedá RAL 7035
Materiál - rozváděč	Plast PC/ABS
Materiál - průchodky	Syntetická pryž/ Elastomer
Materiál - kovové části	Korozivzdorná ocel/FeZn
Rozměry	SIS 1: 1747x290x209mm SIS 1d: 2181x290x209 mm
Hmotnost	SIS 1: 11kg / SIS 1d: 15kg
Inlets and outlets	MIS 1b: 4 holes $\phi 21$ mm, 10 holes $\phi 12$ mm and 1 hole $\phi 32$ mm
Earthing	Earthing bridge and terminal
Coverage degree	IP 54 to EN 60529
Self-extinguishing degree	V0 to UL 94
Impact protection degree	IK 10 to EN 50102
Colour	Light grey RAL 7035
Material - distribution box	Plastic PC/ABS
Material - bushings	Synthetic rubber/elastomer
Material - metallic parts	Stainless steel/FeZn
Dimensions	SIS 1: 1747 x 290 x 209 mm SIS 1d: 2181 x 290 x 209 mm
Weight	SIS 1: 11 kg / SIS 1d: 15 kg

### DOPORUČENÉ PŘÍSLUŠENSTVÍ / RECOMMENDED ACCESSORIES

Nosníky zářezových modulů	Slot-hole module mounting brackets
Svorkovnice LSA PLUS	Terminal module LSA PLUS
Svorkovnice SID-C	Terminal module SID-C
Zásobník na bleskojistky	Discharger magazine
Bleskojistky	Dischargers
Mikrospínač	Microswitch

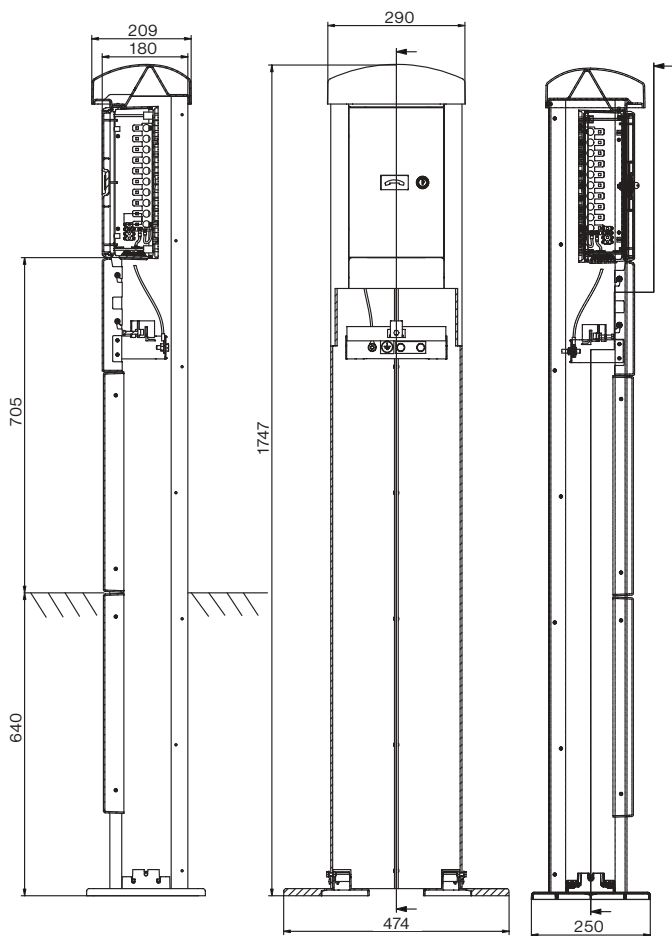
### OBJEDNACÍ KÓDY / ORDER CODES

Objednáací kód / Order Code	Poznámka / Notes
8425.00/0100S---26S--	SIS 1
8427.00/0200D---26S--	SIS 1d
083800	Nosník LSA PLUS (10+1 pozice) / Mounting bracket LSA PLUS (10+1 positions)
122400	Nosník SID-C (10+1 pozice) / Mounting bracket SID-C (10+1 positions)

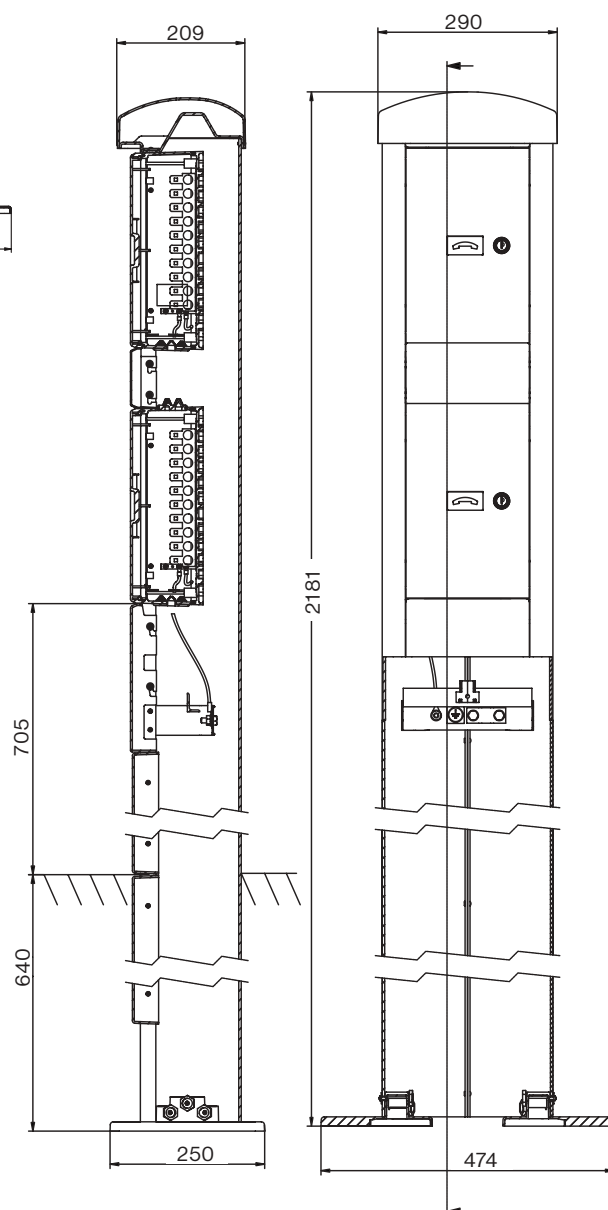
Pro další varianty kontaktujte naše obchodní oddělení. / For other variants, please, contact our sales department.



SIS 1



SIS 1d





## RT 200K/300Q - ROZVÁDĚČ NA I POD OMÍTKU / WALL MOUNTED AND FLUSH MOUNTED DISTRIBUTION BOX

**CZ** Rozváděč RT 200K/300Q je určen k distribuci 200 párů (svorkovnice LSA Plus) popřípadě 300 párů (svorkovnice SID-C) ve vnitřním i venkovním prostředí. Při instalaci na zeď je možno rozváděč doplnit krycím rámečkem pro krytí kabelů a průchodků.

- 200 (300) párový rozváděč
- umožňuje instalaci 2 nosníků zářezových modulů (10+1/15+1 pozice)
- přídržovače kabelů
- ranžirovací oka
- pryžové průchodky
- uzamykatelné dveře
- jednoduchá montáž
- instalace na zeď popřípadě pod omítku
- stupeň krytí IP 54

**EN** The RT 200K/300Q Distribution Box is designed for the distribution of 200 pairs (terminal module LSA Plus) or possibly 300 pairs (terminal module SID-C) indoors and outdoors. When wall-mounted, the distribution box may be completed by a covering frame for covering the cables and bushings.

- 200 (300)-pair distribution box
- Can be mounted via 2 slot-hole module mounting brackets (10+1/15+1 positions)
- Cable clips
- Management rings
- Rubber bushings
- Lockable door
- Easy assembly
- Installation onto a wall or possibly flush installation
- IP 54 coverage degree

### TECHNICKÁ DATA / TECHNICAL SPECIFICATION

Vstupy a výstupy	1 x otvor $\phi 50$ mm a 3 x otvor $\phi 30$ mm
Zemnění	Zemnicí svorka
Stupeň krytí	IP 54 dle ČSN EN 60529
Stupeň samozhášivosti	V0 dle UL 94
Stupeň ochrany proti nárazu	IK 10 dle ČSN EN 50102
Barva	Zelenošedá RAL 7032
Materiál - rozváděč	Polyester se skelným vláknem
Materiál - průchodky	Syntetická pryž/ Elastomer
Materiál - kovové části	Korozivzdorná ocel/FeZn
Rozměry	480x340x160mm
Hmotnost	3,7 kg

Inlets and outlets	1 holes $\phi 50$ mm and 5 hole $\phi 30$ mm
Earthing	Earthing terminal
Coverage degree	IP 54 to EN 60529
Selfextinguishing degree	V0 to UL 94
Impact protection degree	IK 10 to EN 50102
Colour	Green grey RAL 7032
Material - distribution box	Fiber glass polyester
Material - bushings	Synthetic rubber/elastomer
Material - metallic parts	Stainless steel/FeZn
Dimensions	480 x 340 x 160 mm
Weight	3,7 kg

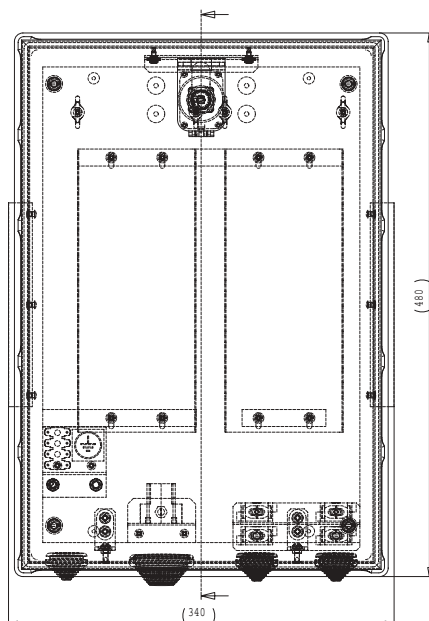
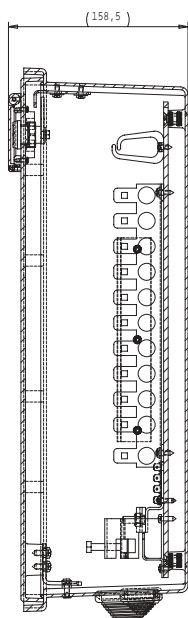
### DOPORUČENÉ PŘÍSLUŠENSTVÍ / RECOMMENDED ACCESSORIES

Nosníky zářezových modulů	Slot-hole module mounting brackets
Svorkovnice LSA PLUS	Terminal module LSA PLUS
Svorkovnice SID-C	Terminal module SID-C
Zásobník na bleskojistky	Discharger magazine
Bleskojistky	Dischargers
Mikrospínač	Microswitch
Krycí rámeček	Covering frame

### OBJEDNACÍ KÓDY / ORDER CODES

Objednací kód / Order Code	Poznámka / Notes
8080.00/0000RT-----	RT 200K, 300Q
083800	Nosník LSA PLUS (10+1 pozice) / Mounting bracket LSA PLUS (10+1 positions)
122400	Nosník SID-C (10+1 pozice) / Mounting bracket SID-C (10+1 positions)
122500	Nosník SID-C (15+1 pozice) / Mounting bracket SID-C (15+1 positions)

Pro další varianty kontaktujte naše obchodní oddělení. / For other variants, please, contact our sales department.



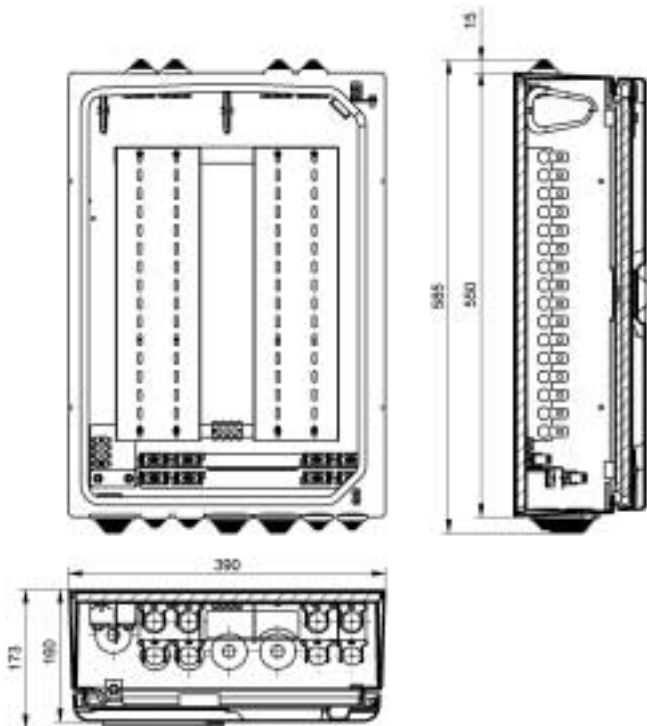
## MIS 200/300 - ROZVÁDĚČ NA I POD OMÍTKU / WALL MOUNTED AND FLUSH MOUNTED DISTRIBUTION BOX

**CZ** Rozváděč MIS 200/300 je určen k distribuci 200 (300) párů ve vnitřním i venkovním prostředí.

- 200 (300) párový rozváděč
- umožňuje instalaci 2 nosníků zářezových modulů (10+1/15+1 pozic)
- přídržovače kabelů
- ranžirovací oka
- pryžové průchodky
- uzamykatelné dveře
- tříbodový zámek
- jednoduchá montáž
- instalace na zeď popřípadě pod omítku
- stupeň krytí IP 54

**EN** The MIS 200/300 Distribution Box is designed for the distribution of 200 (300) pairs both indoors and outdoors.

- 200 (300)-pair distribution box
- Can be mounted via 2 slot-hole module mounting brackets (10+1/15+1 positions)
- Cable clips
- Management rings
- Rubber bushings
- Lockable door
- Three-point lock
- Easy assembly
- Installation onto a wall or possibly flush installation
- IP 54 coverage degree



### TECHNICKÁ DATA / TECHNICAL SPECIFICATION

Vstupy a výstupy	Dolní stěna: 8x otvor $\phi 24$ mm a 3x otvor $\phi 44$ mm Horní stěna: 4x otvor $\phi 24$ mm
Zemnění	Zemnicí můstek a svorka
Stupeň krytí	IP 54 dle ČSN EN 60529
Stupeň samozhášivosti	V0 dle UL 94
Stupeň ochrany proti nárazu	IK 10 dle ČSN EN 50102
Barva	Světlešedá RAL 7035
Materiál - rozváděč	PVC/ABS
Materiál - průchodky	Syntetická pryž/ Elastomer
Materiál - kovové části	Korozivzdorná ocel/FeZn
Rozměry	585 x 390 x 173 mm
Hmotnost	15kg
Inlets and outlets	Lower panel: 8 holes $\phi 24$ mm and 3 holes $\phi 44$ mm Upper panel: 4 holes $\phi 24$ mm
Earthing	Earthing bridge and terminal
Coverage degree	IP 54 to EN 60529
Self-extinguishing degree	V0 to UL 94
Impact protection degree	IK 10 to EN 50102
Colour	Light grey RAL 7035
Material - distribution box	PVC/ABS
Material - bushings	Synthetic rubber/elastomer
Material - metallic parts	Stainless steel/FeZn
Dimensions	585 x 390 x 173 mm
Weight	15 kg

### OBJEDNACÍ KÓDY / ORDER CODES

Objednací kód / Order Code	Poznámka / Notes
8223.00/0300N---65S--	MIS 200,300
083800	Nosník LSA PLUS (10+1 pozice) / Mounting bracket LSA PLUS (10+1 positions)
083900	Nosník LSA PLUS (15+1 pozice) / Mounting bracket LSA PLUS (15+1 positions)
122400	Nosník SID-C (10+1 pozice) / Mounting bracket SID-C (10+1 positions)
122500	Nosník SID-C (15+1 pozice) / Mounting bracket SID-C (15+1 positions)

Pro další varianty kontaktujte naše obchodní oddělení. / For other variants, please, contact our sales department.

### DOPORUČENÉ PŘÍSLUŠENSTVÍ / RECOMMENDED ACCESSORIES

Nosníky zářezových modulů	Slot-hole module mounting brackets
Svorkovnice LSA PLUS	Terminal module LSA PLUS
Svorkovnice SID-C	Terminal module SID-C
Zásobník na bleskojistky	Discharger magazine
Bleskojistky	Dischargers
Mikrospínač	Microswitch

## MRS 200 - ROZVÁDĚČ NA SLOUP / POST MOUNTED DISTRIBUTION BOX

**CZ** Rozváděč MRS 200 je určen pro distribuci 200 párů a instalaci na sloup ve venkovním prostředí při výstavbě rozvodných sítí se zemním a nadzemním vedením. Plastový plášť rozváděče je osazen rozváděčem MIS 200/300. Pro vedení a krytí kabelů je ve spodní části využito dvou kovových trubek a v horní části jedné plastové.

- 200 párový rozváděč
- pro rozvodné sítě se zemním a nadzemním vedením
- umožňuje instalaci 2 nosníků zářezových modulů (10+1 pozice)
- přidržovače kabelů
- ranžirovací oka
- pryžové průchodky
- uzamykatelné dveře
- třibodový zámek
- jednoduchá montáž
- plastový plášť
- instalace na sloup
- sloupový držák
- krycí trubky kabelů
- hlavice horní trubky
- stupeň krytí IP 54

**EN** The MRS 200 Distribution Box is designed for the distribution of 200 pairs and it is to be installed onto a post outdoors when building distribution networks with underground and overground lines. The plastic casing of the distribution box is fitted with the MIS 200/300 Distribution Box. Two metallic tubes in the lower part and one plastic tube in the upper part are used for running and covering the cables.

- 200-pair distribution box
- For distribution networks with underground and overground lines
- Can be mounted via 2 slot-hole module mounting brackets (10+1 positions)
- Cable clips
- Management rings
- Rubber bushings
- Lockable door
- Three-point lock
- Easy assembly
- Plastic casing
- Installation onto a post
- Post bracket
- Cable covering tubes
- Upper tube head
- IP 54 coverage degree

### TECHNICKÁ DATA / TECHNICAL SPECIFICATION

Vstupy a výstupy	Dolní stěna: 8x otvor $\phi 24\text{mm}$ a 3x otvor $\phi 44\text{mm}$ Horní stěna: 4x otvor $\phi 24\text{mm}$
Zemnění	Zemnicí můstek a svorka
Stupeň krytí	IP 54 dle ČSN EN 60529
Stupeň samozhášivosti	V0 dle UL 94
Stupeň ochrany proti nárazu	IK 10 dle ČSN EN 50102
Barva	Světlešedá RAL 7035
Materiál - rozváděč	PVC/ABS
Materiál - průchodky	Syntetická pryž/ Elastomer
Materiál - kovové části	Korozivzdorná ocel
Materiál - sloupový držák	Pozinkovaná ocel
Rozměry	960x478x220mm
Hmotnost	12,25kg (+11,4kg dolní trubky a 1,8kg horní trubka)
Inlets and outlets	Lower panel: 8 holes $\phi 24\text{ mm}$ and 3 holes $\phi 44\text{ mm}$ Upper panel: 4 holes $\phi 24\text{ mm}$
Earthing	Earthing bridge and terminal
Coverage degree	IP 54 to EN 60529
Self-extinguishing degree	V0 to UL 94
Impact protection degree	IK 10 to EN 50102
Colour	Light grey RAL 7035
Material - distribution box	PVC/ABS
Material - bushings	Synthetic rubber/elastomer
Material - metallic parts	Stainless steel
Material - pillar bracket	Zinc-coated steel
Dimensions	960 x 478 x 220 mm
Weight	12.25 kg (+11.4 kg lower tube and 1.8 kg upper tube)

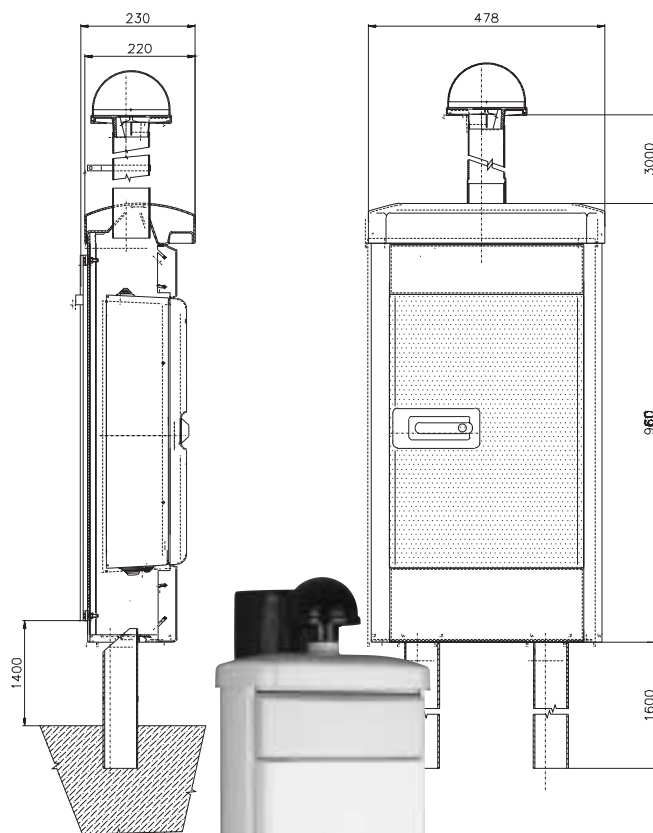
### DOPORUČENÉ PŘÍSLUŠENSTVÍ / RECOMMENDED ACCESSORIES

Svorkovnice LSA PLUS	Terminal module LSA PLUS
Svorkovnice SID-C	Terminal module SID-C
Zásobník nableskojistky	Discharger magazine
Bleskojistky	Dischargers
Mikrospínač	Microswitch

### OBJEDNACÍ KÓDY / ORDER CODES

Objednáací kód / Order Code	Poznámka / Notes
8331.00/0300M---65S--	MRS 200
083800	Nosník LSA PLUS (10+1 pozice) / Mounting bracket LSA PLUS (10+1 positions)
122400	Nosník SID-C (10+1 pozice) / Mounting bracket SID-C (10+1 positions)

Pro další varianty kontaktujte naše obchodní oddělení. / For other variants, please, contact our sales department.



## SIS 200/300 - SLOUPKOVÝ ROZVÁDĚČ / PILLAR DISTRIBUTION BOX

**CZ** Rozváděč SIS 200/300 je určen k distribuci 200 (300) párů při výstavbě rozvodných sítí s podzemním vedením. Rozváděč se instaluje ve volném prostranství do výkopu. Plastový korpus sloupku je osazen jedním rozváděčem MIS 200/300.

- 200 (300) párový rozváděč
- pro rozvodné sítě se zemním vedením
- umožňuje instalaci 2 nosníků zářezových modulů (10+1/15+1 pozic)
- přidržovače kabelů
- ranžirovací oka
- pryžové průchodky
- uzamykatelné dveře
- třibodový zámek
- jednoduchá montáž
- plastový korpus
- plastové kotvící patky
- instalace - samostatný sloupek
- stupeň krytí IP 54



### TECHNICKÁ DATA / TECHNICAL SPECIFICATION

Vstupy a výstupy	8x otvor $\phi 24\text{mm}$ a 3x otvor $\phi 44\text{mm}$
Zemnění	Zemnicí můstek a svorka
Stupeň krytí	IP 54 dle ČSN EN 60529
Stupeň samozhášivosti	V0 dle UL 94
Stupeň ochrany proti nárazu	IK 10 dle ČSN EN 50102
Barva	Světlešedá RAL 7035
Materiál - rozváděč	PVC/ABS
Materiál - průchodky	Syntetická pryž/ Elastomer
Materiál - kovové části	Korozivzdorná ocel/FeZn
Rozměry	1970 x 484 x 226 mm
Hmotnost	25kg

Inlets and outlets	8 holes $\phi 24$ mm and 3 holes $\phi 44\text{mm}$
Earthing	Earthing bridge and terminal
Coverage degree	IP 54 to EN 60529
Self-extinguishing degree	V0 to UL 94
Impact protection degree	IK 10 to EN 50102
Colour	Light grey RAL 7035
Material - distribution box	PVC/ABS
Material - bushings	Synthetic rubber/elastomer
Material - metallic parts	Stainless steel/FeZn
Dimensions	1970 x 484 x 226 mm
Weight	25 kg



### DOPORUČENÉ PŘÍSLUŠENSTVÍ / RECOMMENDED ACCESSORIES

Nosníky zářezových modulů	Slot-hole module mounting brackets
Svorkovnice LSA PLUS	Terminal module LSA PLUS
Svorkovnice SID-C	Terminal module SID-C
Zásobník nableskojistky	Discharger magazine
Bleskojistky	Dischargers
Mikrospínač	Microswitch



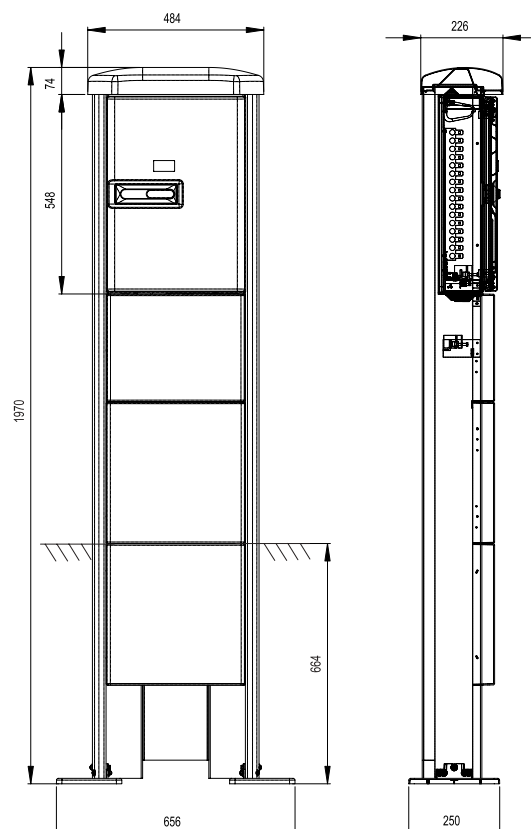
### OBJEDNACÍ KÓDY / ORDER CODES

Objednáací kód / Order Code	Poznámka / Notes
8436.00/0300S---65S--	SIS 200,300
083800	Nosník LSA PLUS (10+1 pozice) / Mounting bracket LSA PLUS (10+1 positions)
083900	Nosník LSA PLUS (15+1 pozice) / Mounting bracket LSA PLUS (15+1 positions)
122400	Nosník SID-C (10+1 pozice) / Mounting bracket SID-C (10+1 positions)
122500	Nosník SID-C (15+1 pozice) / Mounting bracket SID-C (15+1 positions)

Pro další varianty kontaktujte naše obchodní oddělení. / For other variants, please, contact our sales department.

**EN** The SIS 200/300 Distribution Box is designed for the distribution of 200 (300) pairs when building distribution networks with underground lines. The distribution box is to be installed in an open area into a ditch. The plastic body of the pillar is fitted with one MIS 200/300 Distribution Box.

- 200 (300)-pair distribution box
- For distribution networks with underground lines
- Can be mounted via 2 slot-hole module mounting brackets (10+1/15+1 positions)
- Cable clips
- Management rings
- Rubber bushings
- Lockable door
- Three-point lock
- Easy assembly
- Plastic body
- Plastic anchoring feet
- Installation - separate pillar
- IP 54 coverage degree



## MIS 2 - ROZVÁDĚČ NA I POD OMÍTKU / WALL AND FLUSH MOUNTED DISTRIBUTION BOX

**CZ** Rozváděč MIS 2 je určen k distribuci 600 párů a instalaci ve vnitřním i venkovním prostředí.

- 600 párový rozváděč
- umožňuje instalaci 3 nosníků zářezových modulů (20+1 pozice)
- přídržovače kabelů
- ranžirovací oka
- pryžové průchodky
- uzamykatelné dveře
- třibodový zámek
- jednoduchá montáž
- instalace na zeď případně pod omítku
- stupeň krytí IP 54

### T TECHNICKÁ DATA / TECHNICAL SPECIFICATION

Vstupy a výstupy	Dolní stěna: 1x otvor $\phi 77$ mm, 5x otvor $\phi 44$ mm a 6x otvor $\phi 24$ mm Horní stěna: 2x otvor $\phi 44$ mm a 4x otvor $\phi 24$ mm
Zemnění	Zemní můstek a svorka
Stupeň krytí	IP 54 dle ČSN EN 60529
Stupeň samozhášivosti	V0 dle UL 94
Stupeň ochrany proti nárazu	IK 10 dle ČSN EN 50102
Barva	Světlešedá RAL 7035
Materiál - rozváděč	Polyester se skelným vláknem
Materiál - průchodky	Syntetická pryž/ Elastomer
Materiál - kovové části	Korozivzdorná ocel
Rozměry	682x570x219 mm
Hmotnost	18,7 kg
Inlets and outlets	Lower panel: 1 hole $\phi 77$ mm, 5 holes $\phi 44$ mm and 6 holes $\phi 24$ mm Upper panel: 2 holes $\phi 44$ mm and 4 holes $\phi 24$ mm
Earthing	Earthing bridge and terminal
Coverage degree	IP 54 to EN 60529
Self-extinguishing degree	V0 to UL 94
Impact protection degree	IK 10 to EN 50102
Colour	Light grey RAL 7035
Material - distribution box	Fiber glass polyester
Material - bushings	Synthetic rubber/elastomer
Material - metallic parts	Stainless steel
Dimensions	682 x 570 x 219 mm
Weight	18.7 kg

**EN** The MIS 2 Distribution Box is designed for the distribution of 600 pairs and it is to be installed both indoors and outdoors.

- 600-pair distribution box
- Can be mounted via 3 slot-hole module mounting brackets (20+1 positions)
- Cable clips
- Management rings
- Rubber bushings
- Lockable door
- Three-point lock
- Easy assembly
- Installation onto a wall or possibly flush installation
- IP 54 coverage degree

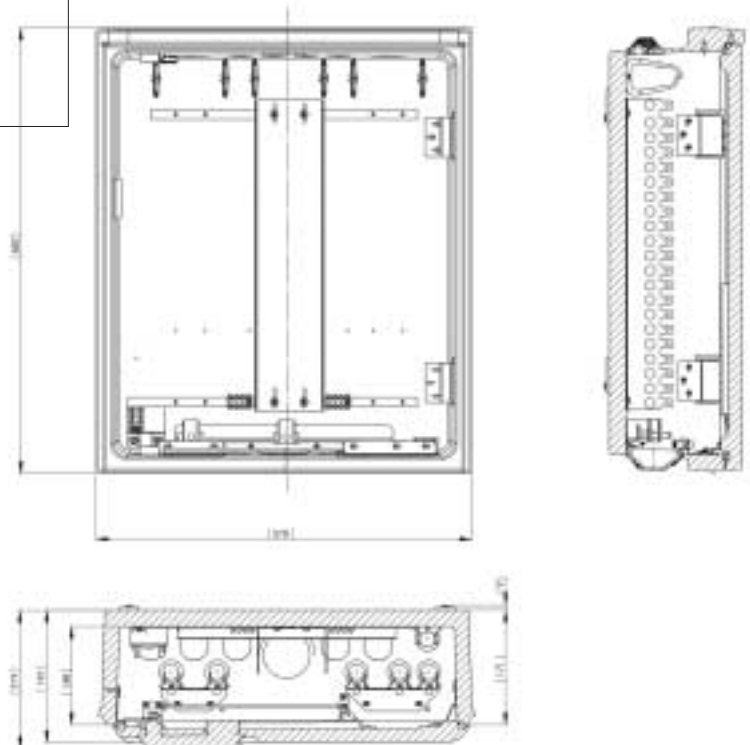
### + DOPORUČENÉ PŘÍSLUŠENSTVÍ / RECOMMENDED ACCESSORIES

Nosníky zářezových modulů	Slot-hole module mounting brackets
Svorkovnice LSA PLUS	Terminal module LSA PLUS
Svorkovnice SID-C	Terminal module SID-C
Zásobník na bleskojistky	Discharger magazine
Bleskojistky	Dischargers
Mikrospínač	Microswitch

### OBJEDNACÍ KÓDY / ORDER CODES

Objednávací kód / Order Code	Poznámka / Notes
8291.00/0400N----62S--	MIS 2
046700	Nosník LSA PLUS (20+1 pozice) / Mounting bracket LSA PLUS (20+1 positions)
126700	Nosník SID-C (20+1 pozice) / Mounting bracket SID-C (20+1 positions)

Pro další varianty kontaktujte naše obchodní oddělení. / For other variants, please, contact our sales department.



## SIS 2 - SLOUPKOVÝ ROZVÁDĚČ / PILLAR DISTRIBUTION BOX

**CZ** Rozváděč SIS 2 je určen k distribuci 600 párů při výstavbě rozvodných sítí s podzemním vedením. Rozváděč se instaluje ve volném prostranství do výkopu. Plastový korpus sloupku je osazen jedním rozváděčem MIS 2.

- 600 párový rozváděč
- pro rozvodné sítě se zemním vedením
- umožňuje instalaci 3 nosníků zářezových modulů (20+1 pozice)
- přídržovače kabelů
- ranžirovací oka
- pryžové průchodky
- uzamykatelné dveře
- třibodový zámek
- jednoduchá montáž
- plastový korpus
- plastové kotvící patky
- instalace - samostatný sloupek
- stupeň krytí IP 54

**EN** The SIS 2 Distribution Box is designed for the distribution of 600 pairs when building distribution networks with underground lines. The distribution box is to be installed in an open area into a ditch. The plastic body of the pillar is fitted with one MIS 2 Distribution Box.

- 600-pair distribution box
- For distribution networks with underground lines
- Can be mounted via 3 slot-hole module mounting brackets (20+1 positions)
- Cable clips
- Management rings
- Rubber bushings
- Lockable door
- Three-point lock
- Easy assembly
- Plastic body
- Plastic anchoring feet
- Installation - separate pillar
- IP 54 coverage degree



### TECHNICKÁ DATA / TECHNICAL SPECIFICATION

Vstupy a výstupy	MIS 2: 1x otvor $\phi 77$ mm, 5x otvor $\phi 44$ mm a 6x otvor $\phi 24$ mm
Zemnění	Zemnicí můstek a svorka
Stupeň krytí	IP 54 dle ČSN EN 60529
Stupeň samozhášivosti	V0 dle UL 94
Stupeň ochrany proti nárazu	IK 10 dle ČSN EN 50102
Barva	Světlešedá RAL 7035
Materiál - rozváděč	Polyester se skelným vláknem
Materiál - průchodky	Syntetická pryž/ Elastomer
Materiál - kovové části	Korozivzdorná ocel
Rozměry	2067x660x312mm
Hmotnost	37,6kg
Inlets and outlets	MIS 2: 1 hole $\phi 77$ mm, 5 holes $\phi 44$ mm and 6 holes $\phi 24$ mm
Earthing	Earthing bridge and terminal
Coverage degree	IP 54 to EN 60529
Self-extinguishing degree	V0 to UL 94
Impact protection degree	IK 10 to EN 50102
Colour	Light grey RAL 7035
Material - distribution box	Fiber glass polyester
Material - bushings	Synthetic rubber/elastomer
Material - metallic parts	Stainless steel
Dimensions	2067 x 660 x 312 mm
Weight	37.6 kg

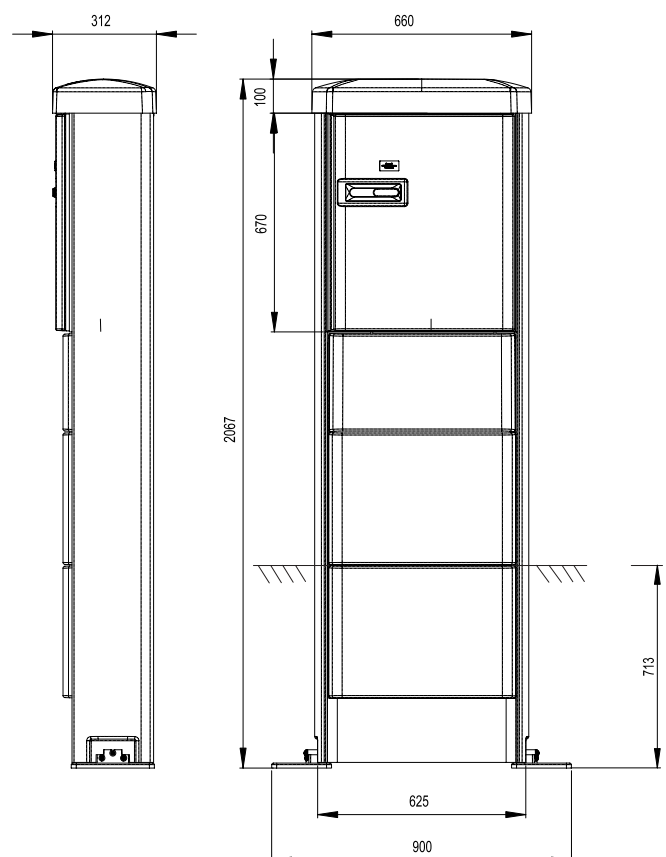
### DOPORUČENÉ PŘÍSLUŠENSTVÍ / RECOMMENDED ACCESSORIES

Nosníky zářezových modulů	Slot-hole module mounting brackets
Svorkovnice LSA PLUS	Terminal module LSA PLUS
Svorkovnice SID-C	Terminal module SID-C
Zásobník na bleskojistky	Discharger magazine
Bleskojistky	Dischargers
Mikrospínač	Microswitch

### OBJEDNACÍ KÓDY / ORDER CODES

Objednáací kód / Order Code	Poznámka / Notes
8400.00/0400S---62S--	SIS 2
046700	Nosník LSA PLUS (20+1 pozice) / Mounting bracket LSA PLUS (20+1 positions)
126700	Nosník SID-C (20+1 pozice) / Mounting bracket SID-C (20+1 positions)

Pro další varianty kontaktujte naše obchodní oddělení. / For other variants, please, contact our sales department.



## MIS 3 - ROZVÁDĚČ NA I POD OMÍTKU / WALL AND FLUSH MOUNTED DISTRIBUTION BOX

**CZ** Rozváděč MIS 3 je určen k distribuci 900 párů a instalaci ve vnitřním i venkovním prostředí.

- 900 párový rozváděč
- umožňuje instalaci 3 nosníků zářezových modulů (30+1 pozice)
- přídržovače kabelů
- ranžirovací oka
- pryžové průchodky
- uzamykatelné dveře
- tříbodový zámek
- jednoduchá montáž
- instalace na zeď případně pod omítku
- stupeň krytí IP 54

**EN** The MIS 3 Distribution Box is designed for the distribution of 900 pairs and it is to be installed both indoors and outdoors.

- 900-pair distribution box
- Can be mounted via 3 slot-hole module mounting brackets (30+1 positions)
- Cable clips
- Management rings
- Rubber bushings
- Lockable door
- Three-point lock
- Easy assembly
- Installation onto a wall or possibly flush installation
- IP 54 coverage degree

### T TECHNICKÁ DATA / TECHNICAL SPECIFICATION

Vstupy a výstupy	Dolní stěna: 1x otvor $\phi 77$ mm, 5x otvor $\phi 44$ mm a 6x otvor $\phi 24$ mm Horní stěna: 2x otvor $\phi 44$ mm a 4x otvor $\phi 24$ mm
Zemnění	Zemní můstek a svorka
Stupeň krytí	IP 54 dle ČSN EN 60529
Stupeň samozhášivosti	V0 dle UL 94
Stupeň ochrany proti nárazu	IK 10 dle ČSN EN 50102
Barva	Světlešedá RAL 7035
Materiál - rozváděč	Polyester se skelným vláknem
Materiál - průchodky	Syntetická pryž
Materiál - kovové části	Korozivzdorná ocel/FeZn
Rozměry	982x570x219mm
Hmotnost	23,7kg
Inlets and outlets	Lower panel: 1 hole $\phi 77$ mm, 5 holes $\phi 44$ mm and 6 hole $\phi 24$ mm Upper panel: 2 holes $\phi 44$ mm and 4 holes $\phi 24$ mm
Earthing	Earthing bridge and terminal
Coverage degree	IP 54 to EN 60529
Self-extinguishing degree	V0 to UL 94
Impact protection degree	IK 10 to EN 50102
Colour	Light grey RAL 7035
Material - distribution box	Fiber glass polyester
Material - bushings	Synthetic rubber
Material - metallic parts	Stainless steel/FeZn
Dimensions	982 x 570 x 219 mm
Weight	23.7 kg

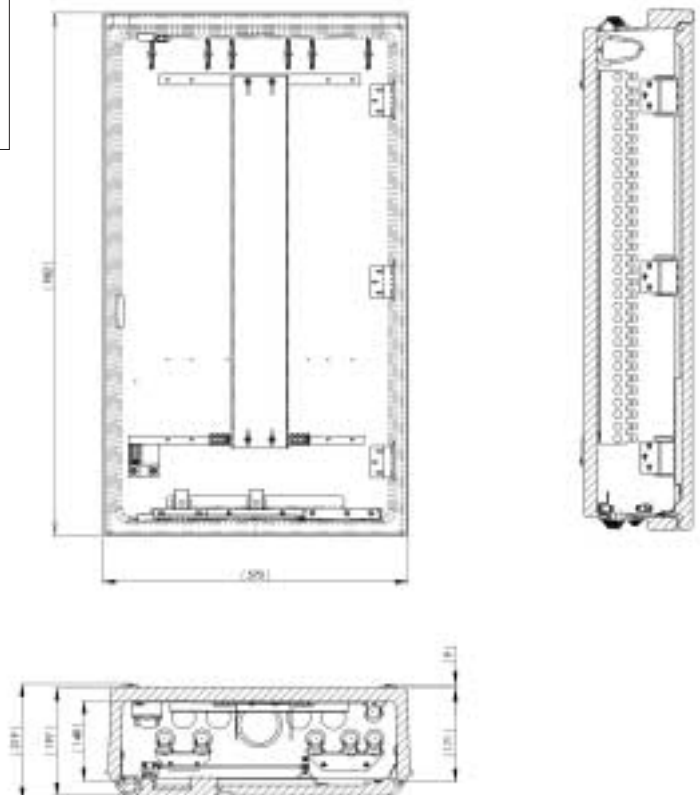
### + DOPORUČENÉ PŘÍSLUŠENSTVÍ / RECOMMENDED ACCESSORIES

Nosníky zářezových modulů	Slot-hole module mounting brackets
Svorkovnice LSA PLUS	Terminal module LSA PLUS
Svorkovnice SID-C	Terminal module SID-C
Zásobník na bleskojistky	Discharger magazine
Bleskojistky	Dischargers
Mikrospínač	Microswitch

### OBJEDNACÍ KÓDY / ORDER CODES

Objednávací kód / Order Code	Poznámka / Notes
8293.00/0500N----62S--	MIS 3
046800	Nosník LSA PLUS (30+1 pozice) / Mounting bracket LSA PLUS (30+1 positions)
128600	Nosník SID-C (30+1 pozice) / Mounting bracket SID-C (30+1 positions)

Pro další varianty kontaktujte naše obchodní oddělení. / For other variants, please, contact our sales department.



## SIS 3 - SLOUPKOVÝ ROZVÁDĚČ / PILLAR DISTRIBUTION BOX

**CZ** Rozváděč SIS 3 je určen k distribuci 900 párů při výstavbě rozvodných sítí s podzemním vedením. Rozváděč se instaluje ve volném prostranství do výkopu. Plastový korpus sloupku je osazen jedním rozváděčem MIS 3.

- 900 párový rozváděč
- pro rozvodné sítě se zemním vedením
- umožňuje instalaci 3 nosníků zářezových modulů (30+1 pozice)
- přidržovače kabelů
- ranžirovací oka
- pryžové průchodky
- uzamykatelné dveře
- třibodový zámek
- jednoduchá montáž
- plastový korpus
- plastové kotvící patky
- instalace - samostatný sloupek
- stupeň krytí IP 54

**EN** The SIS 3 Distribution Box is designed for the distribution of 900 pairs when building distribution networks with underground lines. The distribution box is to be installed in an open area into a ditch. The plastic body of the pillar is fitted with one MIS 3 Distribution Box.

- 900-pair distribution box
- For distribution networks with underground lines
- Can be mounted via 3 slot-hole module mounting brackets (30+1 positions)
- Cable clips
- Management rings
- Rubber bushings
- Lockable door
- Three-point lock
- Easy assembly
- Plastic body
- Plastic anchor feet
- Installation - separate pillar
- IP 54 coverage degree



### TECHNICKÁ DATA / TECHNICAL SPECIFICATION

Vstupy a výstupy	MIS 3: 1x otvor $\phi 77$ mm, 5x otvor $\phi 44$ mm a 6x otvor $\phi 24$ mm
Zemnění	Zemnicí můstek
Stupeň krytí	IP 54 dle ČSN EN 60529
Stupeň samozhášivosti	V0 dle UL 94
Stupeň ochrany proti nárazu	IK 10 dle ČSN EN 50102
Barva	Světlešedá RAL 7035
Materiál - rozváděč	Polyester se skelným vlákny
Materiál - průchodky	Syntetická pryž/ Elastomer
Materiál - kovové části	Korozivzdorná ocel/FeZn
Rozměry	2067x660x312mm
Hmotnost	37,6kg

Inlets and outlets	MIS 3: 1 hole $\phi 77$ mm, 5 holes $\phi 44$ mm and 6 holes $\phi 24$ mm
Earthing	Earthing bridge
Coverage degree	IP 54 to EN 60529
Self-extinguishing degree	V0 to UL 94
Impact protection degree	IK 10 to EN 50102
Colour	Light grey RAL 7035
Material - distribution box	Fiber glass polyester
Material - bushings	Synthetic rubber/elastomer
Material - metallic parts	Stainless steel/FeZn
Dimensions	2067 x 660 x 312 mm
Weight	37.6 kg

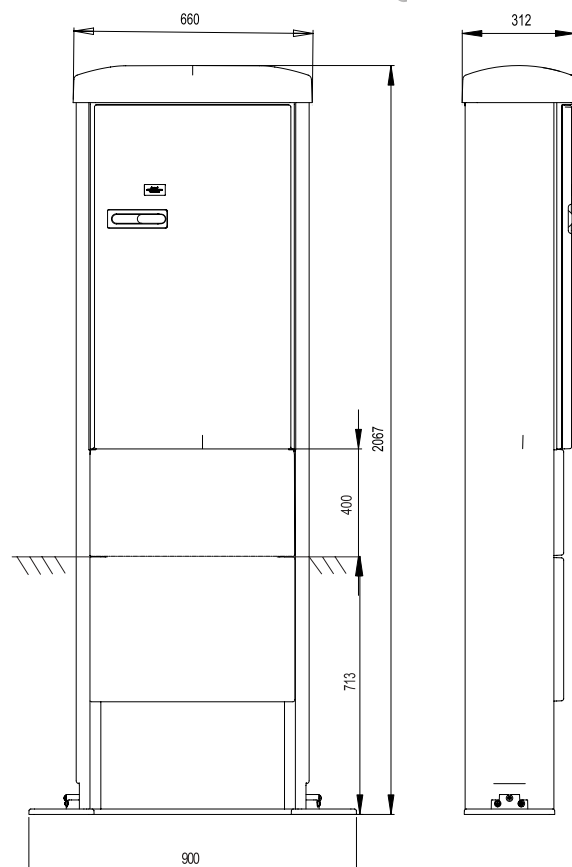
### DOPORUČENÉ PŘÍSLUŠENSTVÍ / RECOMMENDED ACCESSORIES

Nosníky zářezových modulů	Slot-hole module mounting brackets
Svorkovnice LSA PLUS	Terminal module LSA PLUS
Svorkovnice SID-C	Terminal module SID-C
Zásobník nableskojistky	Discharger magazine
Bleskojistky	Dischargers
Mikrospínač	Microswitch

### OBJEDNACÍ KÓDY / ORDER CODES

Objednací kód / Order Code	Poznámka / Notes
8417.00/0500S---62S-	SIS 3
046800	Nosník LSA PLUS (30+1 pozice) / Mounting bracket LSA PLUS (30+1 positions)
128600	Nosník SID-C (30+1 pozice) / Mounting bracket SID-C (30+1 positions)

Pro další varianty kontaktujte naše obchodní oddělení. / For other variants, please, contact our sales department.

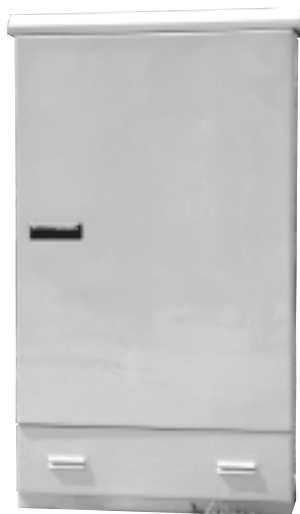




## SIS 4a - SLOUPKOVÝ ROZVÁDĚČ / PILLAR DISTRIBUTION BOX

**CZ** Rozváděč SIS 4a je určen k distribuci 1200 (1600) párů při výstavbě rozvodných sítí s podzemním vedením. Rozváděč se instaluje ve volném prostoru do výkopu. Součástí dodávky je i betonový podstavec pro uložení rozváděče.

- 1200 (1600) párový rozváděč
- pro rozvodné sítě se zemním vedením
- umožňuje instalaci 4 nosníků zářezových modulů (40+1 pozic)
- přidržovače kabelů
- ranžirovací oka
- pryžové průchodky
- uzamykatelné dveře
- tříbodový zámek
- jednoduchá montáž
- kovový box
- betonový podstavec
- instalace na podstavci
- stupeň krytí IP 54



**EN** The SIS 4a Distribution Box is designed for the distribution of 1200 (1600) pairs when building distribution networks with underground lines. The distribution box is to be installed in an open area into a ditch. The delivery includes also a concrete base for placing the distribution box.

- 1200 (1600)-pair distribution box
- For distribution networks with underground lines
- Can be mounted via 4 slot-hole module mounting brackets (40+1 positions)
- Cable clips
- Management rings
- Rubber bushings
- Lockable door
- Three-point lock
- Easy assembly
- Metal box
- Concrete stand
- Installation onto a base
- IP 54 coverage degree

### TECHNICKÁ DATA / TECHNICAL SPECIFICATION

Vstupy a výstupy	Provedení 1200 párů: 6x otvor $\phi 50\text{mm}$ a 9x otvor $\phi 29\text{mm}$ Provedení 1600 párů: 2x otvor $\phi 70\text{mm}$ , a 6x otvor $\phi 50\text{mm}$ a 12x otvor $\phi 29\text{mm}$
Zemnění	Zemní svorka
Stupeň krytí	IP 54 dle ČSN EN 60529
Barva	Světlešedá RAL 7035 (epoxyypoly)
Materiál - rozváděč	Ocel - antikoroziční úprava
Materiál - průchodky	Syntetická pryž/ Elastomer
Rozměry	1477x850x245mm
Hmotnost	75kg (+65kg betonový podstavec)
Inlets and outlets	1200-pair version: 6 holes $\phi 50\text{ mm}$ and 9 holes $\phi 29\text{ mm}$ 1600-pair version: 2 holes $\phi 70\text{ mm}$ , 6 holes $\phi 50\text{ mm}$ and 12 holes $\phi 29\text{ mm}$
Earthing	Earthing terminal
Coverage degree	IP 54 to EN 60529
Colour	Light grey RAL 7035 (epoxyypoly)
Material - distribution box	Steel - anti-corrosion finish
Material - bushings	Synthetic rubber/elastomer
Dimensions	1477 x 850 x 245 mm
Weight	75 kg (+65 kg concrete stand)

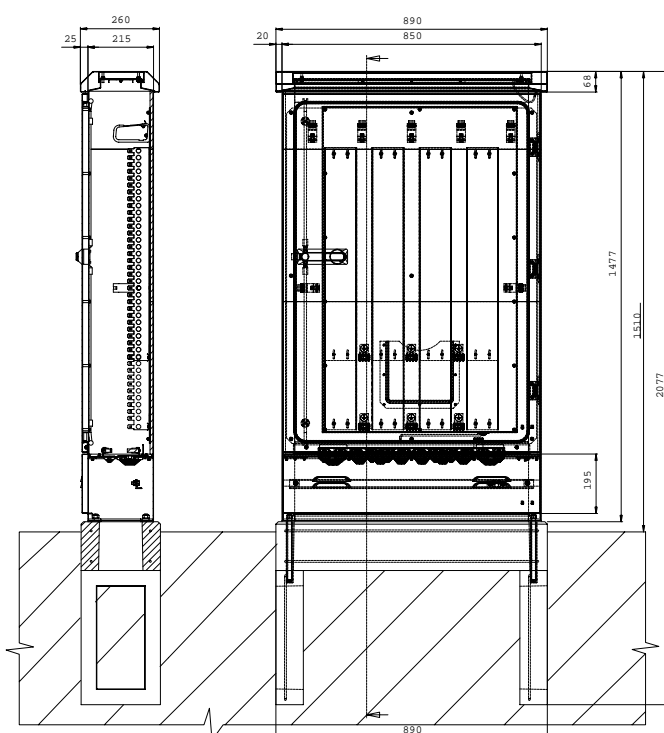
### DOPORUČENÉ PŘÍSLUŠENSTVÍ / RECOMMENDED ACCESSORIES

Nosníky zářezových modulů	Slot-hole module mounting brackets
Svorkovnice LSA PLUS	Terminal module LSA PLUS
Svorkovnice SID-C	Terminal module SID-C
Zásobník na bleskojistky	Discharger magazine
Bleskojistky	Dischargers
Mikrospínač	Microswitch

### OBJEDNACÍ KÓDY / ORDER CODES

Objednávací kód / Order Code	Poznámka / Notes
8408.00/0600C---1----	SIS 4a - 1200 párů (bez nosníků) / SIS 4a - 1200 pairs (no brackets)
8408.00/0600C---2----	SIS 4a - 1600 párů (bez nosníků) / SIS 4a - 1600 pairs (no brackets)
255000	Betonový podstavec / Concrete base
255100	Noha (nutno objednat 2ks) / Feet (2 pieces necessary to order)
128600	Nosník SID - C (30+1 pozice) / Mounting bracket SID - C (30+1 positions)
254200	Nosník LSA PLUS (40+1 pozice) / Mounting bracket LSA PLUS (40+1 positions)

Pro další varianty kontaktujte naše obchodní oddělení. / For other variants, please, contact our sales department.



## SIS 4b - SLOUPKOVÝ ROZVÁDĚČ / PILLAR DISTRIBUTION BOX

**CZ** Rozváděč SIS 4b je určen k distribuci 2400 párů při výstavbě rozvodných sítí s podzemním vedením. Rozváděč se instaluje ve volném prostoru do výkopu. Součástí dodávky je i betonový podstavec pro uložení rozváděče.

- 2400 párový rozváděč
- pro rozvodné sítě se zemním vedením
- umožňuje instalaci 6ti nosníků zářezových modulů (40+1 pozice)
- přidržovače kabelů
- ranžirovací oka
- pryžové průchodky
- uzamykatelné dveře
- třibodový zámek
- jednoduchá montáž
- kovový box
- betonový podstavec
- instalace na podstavci
- stupeň krytí IP 54

**EN** The SIS 4b Distribution Box is designed for the distribution of 2400 pairs when building distribution networks with underground lines. The distribution box is to be installed in an open area into a ditch. The delivery includes also a concrete base for placing the distribution box.

- 2400-pair distribution box
- For distribution networks with underground lines
- Can be mounted via 6 slot-hole module mounting brackets (40+1 positions)
- Cable clips
- Management rings
- Rubber bushings
- Lockable door
- Three-point lock
- Easy assembly
- Metal box
- Concrete stand
- Installation onto a base
- IP 54 coverage degree



### TECHNICKÁ DATA / TECHNICAL SPECIFICATION

Vstupy a výstupy	3x otvor $\phi 70$ mm, 9x otvor $\phi 50$ mm a 18x otvor $\phi 29$ mm
Zemnění	Zemnicí svorka
Stupeň krytí	IP 54 dle ČSN EN 60529
Barva	Světlešedá RAL 7035 (epoxypoly)
Materiál - rozváděč	Ocel - antikorozní úprava
Materiál - průchodky	Syntetická pryž/ Elastomer
Rozměry	1477x1660x245mm
Hmotnost	100kg (+95kg betonový podstavec)
Inlets and outlets	3 holes $\phi 70$ mm, 9 holes $\phi 50$ mm and 18 holes $\phi 29$ mm
Earthing	Earthing terminal
Coverage degree	IP 54 to EN 60529
Colour	Light grey RAL 7035 (epoxypoly)
Material - distribution box	Steel - anti-corrosion finish
Material - bushings	Synthetic rubber/elastomer
Dimensions	1477 x 1660 x 245 mm
Weight	100 kg (+95 kg concrete stand)

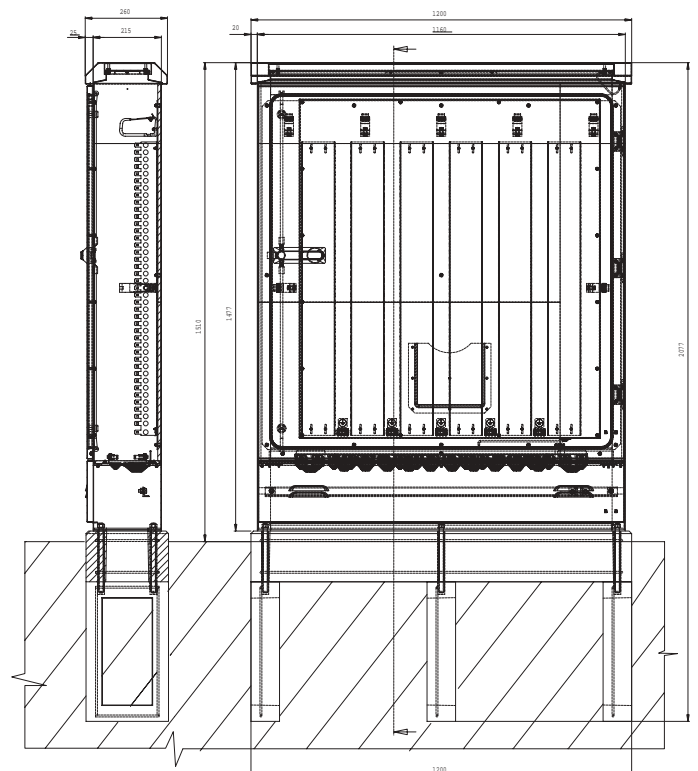
### DOPORUČENÉ PŘÍSLUŠENSTVÍ / RECOMMENDED ACCESSORIES

Nosníky zářezových modulů	Slot-hole module mounting brackets
Svorkovnice LSA PLUS	Terminal module LSA PLUS
Svorkovnice SID-C	Terminal module SID-C
Zásobník nableskojistky	Discharger magazine
Bleskojistky	Dischargers
Mikrospínač	Microswitch

### OBJEDNACÍ KÓDY / ORDER CODES

Objednací kód / Order Code	Poznámka / Notes
8471.00/0600C...3----	SIS 4b - 2400 párů (bez nosníků) / SIS 4b - 2400 pairs (no brackets)
272900	Betonový podstavec / Concrete base
255100	Noha (nutno objednat 3ks) / Feet (3 pieces necessary to order)
128600	Nosník SID - C (30+1 pozice) / Mounting bracket SID - C (30+1 positions)
254200	Nosník LSA PLUS (40+1 pozice) / Mounting bracket LSA PLUS (40+1 positions)

Pro další varianty kontaktujte naše obchodní oddělení. / For other variants, please, contact our sales department.



## KVZ 82 - SLOPKOVÝ ROZVÁDĚČ / PILLAR DISTRIBUTION BOX

**CZ** Rozváděč KVZ 82 je určen k distribuci 1200 (2400) párů při výstavbě rozvodných sítí s podzemním vedením. Rozváděč se instaluje ve volném prostoru do výkopu. Jednodveřová verze rozváděče je určena k distribuci 1200 párů, dvojdveřová verze (přední a zadní stěna) je určena pro distribuci 2400 párů.

- 1200 (2400) párový rozváděč
- pro rozvodné sítě se zemním a nadzemním vedením
- umožňuje instalaci 4(8) nosníků zářezových modulů (30+1 pozice)
- pryžové průchodky
- uzamykatelné dveře
- tříbodový zámek
- jednoduchá montáž
- instalace na podstavci
- stupeň krytí IP 54



### DOPORUČENÉ PŘÍSLUŠENSTVÍ / RECOMMENDED ACCESSORIES

Nosníky zářezových modulů	Slot-hole module mounting brackets
Svorkovnice LSA PLUS	Terminal module LSA PLUS
Svorkovnice SID-C	Terminal module SID-C
Zásobník nableskojistky	Discharger magazine
Bleskojistky	Dischargers
Mikrospínač	Microswitch



### OBJEDNACÍ KÓDY / ORDER CODES

Objednací kód / Order Code	Poznámka / Notes
8070.00/0000F	KVZ 82 jednodveřové provedení / Single-door version of KVZ 82
8070.10/0000F	KVZ 82 dvojdveřové provedení / Double-door version of KVZ 82
385500	Plastový podstavec / Plastic stand 900x868x540mm
046800	Nosník LSA PLUS (30+1 pozice) / Mounting bracket LSA PLUS (30+1 positions)
128600	Nosník SID - C (30+1 pozice) / Mounting bracket SID - C (30+1 positions)

Pro další varianty kontaktujte naše obchodní oddělení. / For other variants, please, contact our sales department.

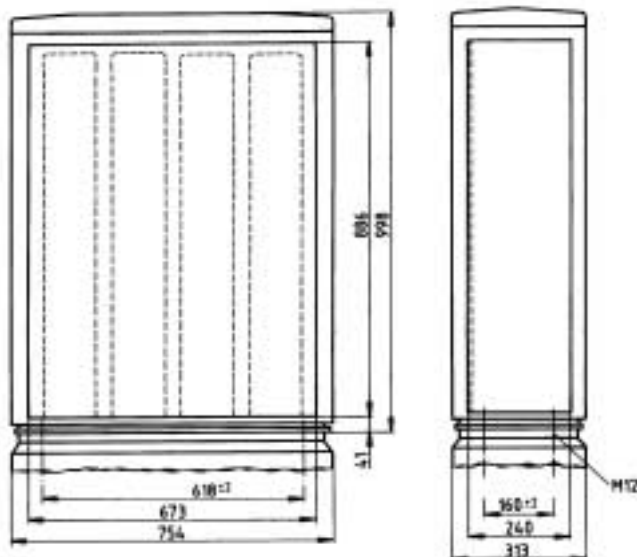
**EN** The KVZ 82 Distribution Box is designed for the distribution of 1200 (2400) pairs when building distribution networks with underground lines. The distribution box is to be installed in an open area into a ditch. The single-door version of the distribution box is designed for the distribution of 1,200 pairs; the double door version (front and back panel) is designed for the distribution of 2,400 pairs.

- 1,200 (2,400)-pair distribution box
- For distribution networks with underground and overground lines
- Can be mounted via 4(8) slot-hole module mounting brackets (30+1 positions)
- Rubber bushings
- Lockable door
- Three-point lock
- Easy assembly
- Installation onto a stand
- IP 54 coverage degree



### TECHNICKÁ DATA / TECHNICAL SPECIFICATION

Vstupy a výstupy	14x otvor $\phi 40$ mm
Zemnění	Zemní svorka a sběrnice
Stupeň krytí	IP 54 dle ČSN EN 60529
Stupeň samozhášivosti	V0 dle UL 94
Barva	Světlešedá RAL 7038
Materiál - rozváděč	PC
Materiál - průchodky	Syntetická pryž
Rozměry	998x754x313mm
Hmotnost	29,4kg (+17,3kg plastový podstavec)
Inlets and outlets	14x holes $\phi 40$ mm
Earthing	Earthing terminal and bus bar
Coverage degree	IP 54 to EN 60529
Self-extinguishing degree	V0 to UL 94
Colour	Light grey RAL 7038
Material - distribution box	PC
Material - bushings	Synthetic rubber
Dimensions	998 x 754 x 313 mm
Weight	29.4 kg (+17.3 kg plastic stand)



## KVZ 83 - SLOUPKOVÝ ROZVÁDĚČ / PILLAR DISTRIBUTION BOX

**CZ** Rozváděč KVZ 83 je určen k distribuci 1800 párů při výstavbě rozvodných sítí s podzemním vedením. Rozváděč se instaluje ve volném prostoru do výkopu.

- 1800 párový rozváděč
- pro rozvodné sítě se zemním a nadzemním vedením
- umožňuje instalaci 6 nosníků pro zářezové moduly (30+1 pozice)
- pryžové průchodky
- uzamykatelné dvoukřídlé dveře
- třibodový zámek
- jednoduchá montáž
- instalace na podstavce
- stupeň krytí IP 54

**EN** The KVZ 83 Distribution Box is designed for the distribution of 1800 pairs when building distribution networks with underground lines. The distribution box is to be installed in an open area into a ditch.

- 1800-pair distribution box
- For distribution networks with underground and overground lines
- Can be mounted via 6 slot-hole module mounting brackets (30+1 positions)
- Rubber bushings
- Lockable double door
- Three-point lock
- Easy assembly
- Installation onto a stand
- IP 54 coverage degree

### TECHNICKÁ DATA / TECHNICAL SPECIFICATION

Vstupy a výstupy	18x otvor $\phi 40$ mm
Zemnění	Zemnicí svorka a sběrnice
Stupeň krytí	IP 54 dle ČSN EN 60529
Stupeň samozhášivosti	V0 dle UL 94
Barva	Světlešedá RAL 7038
Materiál - rozváděč	PC
Materiál - průchodky	Syntetická pryž
Rozměry	1005x1120x330mm
Hmotnost	56,1kg (+x22,8kg plastová základna)
Inlets and outlets	18 holes $\phi 40$ mm
Earthing	Earthing terminal and bus bar
Coverage degree	IP 54 to EN 60529
Self-extinguishing degree	V0 to UL 94
Colour	Light grey RAL 7038
Material - distribution box	PC
Material - bushings	Synthetic rubber
Dimensions	1005 x 1120 x 330 mm
Weight	56.1 kg (+ 22.8 kg plastic stand)

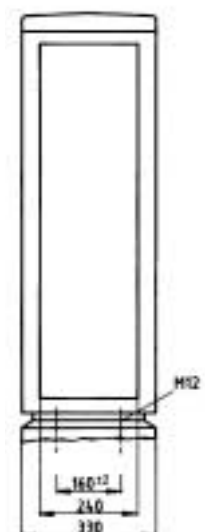
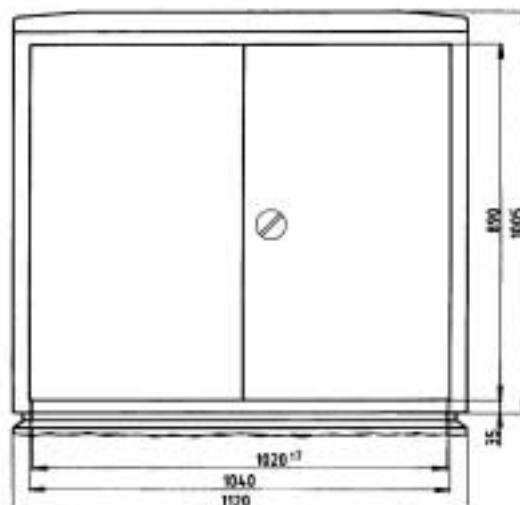
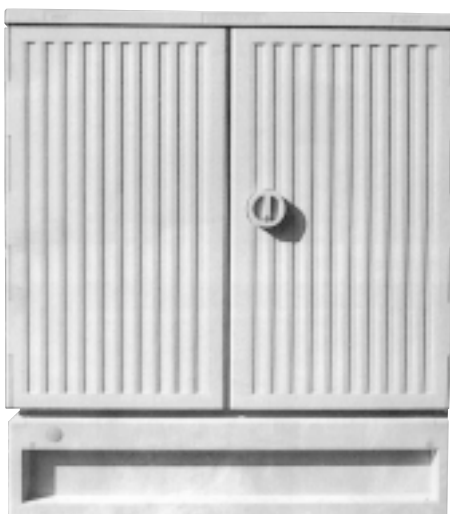
### DOPORUČENÉ PŘÍSLUŠENSTVÍ / RECOMMENDED ACCESSORIES

Nosníky zářezových modulů	Slot-hole module mounting brackets
Svorkovnice LSA PLUS	Terminal module LSA PLUS
Svorkovnice SID-C	Terminal module SID-C
Zásobník nableskoičky	Discharger magazine
Bleskoičky	Dischargers
Mikrospínač	Microswitch

### OBJEDNACÍ KÓDY / ORDER CODES

Objednací kód / Order Code	Poznámka / Notes
8070.20/0000F	KVZ 83
385600	Plastový podstavec / Plastic stand 900x1270x540mm
046800	Nosník LSA PLUS (30+1 pozice) / Mounting bracket LSA PLUS (30+1 positions)
128600	Nosník SID - C (30+1 pozice) / Mounting bracket SID - C (30+1 positions)

Pro další varianty kontaktujte naše obchodní oddělení. / For other variants, please, contact our sales department.



## TELEFONNÍ ZÁSUVKY / TELEPHONE SOCKETS



## TZU-A - TELEFONNÍ ZÁSUVKA / TELEPHONE SOCKET

**CZ** Telefonní zásuvka je určena pro ukončení pevného čtyř-drátového telekomunikačního rozvodu ve vnitřním prostředí.

- ukončení rozvodu
- konektor RJ 11
- 2x zářezový modul/šroubové svorky
- instalace do přístrojových/panelových krabic nebo na zeď
- jednoduchá montáž
- stupeň krytí IP 30

**EN** This telephone socket is designed for the indoor termination of a fixed 4-wire telecommunication distribution.

- Distribution termination
- Connector RJ 11
- 2 slot-hole modules/screw clamps
- Installation into instrument/panel boxes or onto a wall
- Easy assembly
- IP 30 coverage degree

### OBJEDNACÍ KÓDY / ORDER CODES

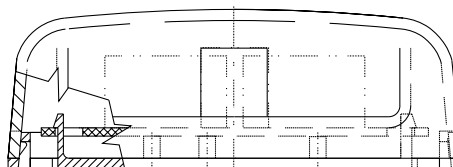
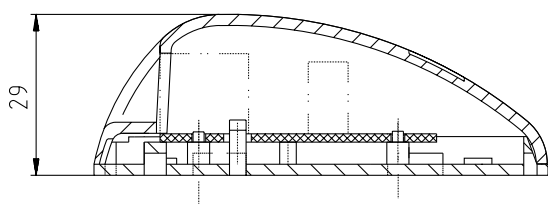
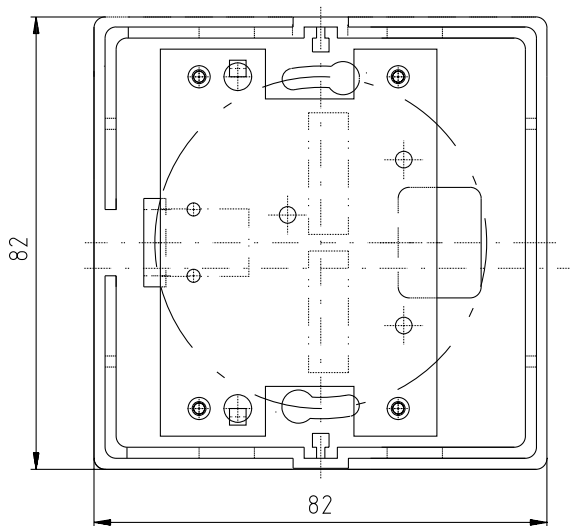
Objednací kód / Order Code	Poznámka / Notes
8059.00/0000NK002D2S--	Zářezové moduly LSA PLUS / Slot-hole modules LSA PLUS
8059.00/0000NK002D3S--	Šroubové svorky / Screw clamps

Pro další varianty kontaktujte naše obchodní oddělení. / For other variants, please, contact our sales department.

### TECHNICKÁ DATA / TECHNICAL SPECIFICATION

Provozní napětí	72V DC/75V AC
Provozní proud	Max. 0,2A
Elektrická pevnost izolace	1kV
Izolační odpor mezi kontakty	Min. 500MΩ
Přechodový odpor kontaktů	Max. 35mΩ
Životnost - počet sepnutí	Min. 500
Průměr připojovacích vodičů	0,40 - 0,65 mm
Stupeň krytí	IP 30 dle ČSN EN 60529
Stupeň samozhášivosti	V0 dle UL 94
Stupeň ochrany proti nárazu	IK 04 dle ČSN EN 50102
Barva	Světlešedá RAL 7035
Materiál	Plast PC/ABS
Rozměry	82x82x29mm
Hmotnost	0,15kg

Operating voltage	72V DC/75V AC
Operating current	Max. 0.2 A
Isolating strength	1 kV
Isolation resistance between the contact pieces	Min. 500 MΩ
Transfer resistance of the contact pieces	Max. 35 MΩ
Service life - number of contacts	Min. 500
Diameter of the connecting wires	0.40 - 0.65 mm
Coverage degree	IP 30 to EN 60529
Self-extinguishing degree	V0 to UL 94
Impact protection degree	IK 04 to EN 50102
Colour	Light grey RAL 7035
Material	Plastic PC/ABS
Dimensions	82 x 82 x 29 mm
Weight	0.15 kg



## ISDN ZÁSUVKA / ISDN SOCKET

**CZ** ISDN zásuvka je určena pro ukončení a připojení koncových ISDN zařízení. ISDN zásuvky jsou nabízeny ve čtyřech variantách: odbočná (pro začátek a střed ISDN sběrnice), průběžná (pro začátek a střed ISDN sběrnice), koncová (pro konec ISDN sběrnice) a univerzální (veškeré varianty zapojení).

- ukončení a připojení ISDN zařízení
- podpora ISDN 2
- 2x konektor RJ 45
- 2x zářezový modul/šroubové svorky
- instalace do přístrojových/panelových krabic nebo na zeď
- jednoduchá montáž
- stupeň krytí IP 30

**EN** The ISDN socket is designed for terminating and connecting ISDN terminal devices. Four variants of ISDN sockets are available: branching (for the beginning and centre of the ISDN bus bar), intermediate (for the beginning and centre of the ISDN bus bar), terminal (for the termination of the ISDN bus bar) and universal (all connection variants).

- Termination and connection of an ISDN device
- ISDN 2 support
- 2 connectors RJ 45
- 2 slot-hole modules/screw clamps
- Installation into instrument/panel boxes or onto a wall
- Easy assembly
- IP 30 coverage degree



### T TECHNICKÁ DATA / TECHNICAL SPECIFICATION

Provozní napětí	72V DC/75V AC
Provozní proud	Max. 0,2A
Elektrická pevnost izolace	1kV
Izolační odpor mezi kontakty	Min. 500MΩ
Přechodový odpor kontaktů	Max. 35mΩ
Životnost - počet sepnutí	Min. 500
Průměr připojovacích vodičů	0,40 - 0,65 mm
Stupeň krytí	IP 30 dle ČSN EN 60529
Stupeň samozhášivosti	V0 dle UL 94
Stupeň ochrany proti nárazu	IK 04 dle ČSN EN 50102
Barva	Světlešedá RAL 7035
Materiál	Plast PC/ABS
Rozměry	82x82x29mm
Hmotnost	0,15kg
Operating voltage	72V DC/75V AC
Operating current	Max. 0.2 A
Isolating strength	1 kV
Isolation resistance between the contact pieces	Min. 500 MΩ
Transfer resistance of the contact pieces	Max. 35 mΩ
Service life - number of contacts	Min. 500
Diameter of the connecting wires	0.40 - 0.65 mm
Coverage degree	IP 30 to EN 60529
Self-extinguishing degree	V0 to UL 94
Impact protection degree	IK 04 to EN 50102
Colour	Light grey RAL 7035
Material	Plastic PC/ABS
Dimensions	82 x 82 x 29 mm
Weight	0.15 kg

### OBJEDNACÍ KÓDY / ORDER CODES

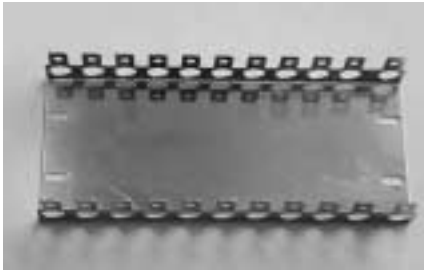
Objednací kód / Order Code	Provedení / Design	Svorkovnice / Terminal module
8057.00/0000NK--D9P--	odbočná / branching	Zářezové moduly LSA Plus / Slot-hole modules LSA PLUS
8057.00/0000NK--D8P--	průběžná / intermediate	Zářezové moduly LSA Plus / Slot-hole modules LSA PLUS
8057.00/0000NK--D7P--	koncová / terminal	Zářezové moduly LSA Plus / Slot-hole modules LSA PLUS
8057.00/0000NK--D6P--	univerzální / universal	Zářezové moduly LSA Plus / Slot-hole modules LSA PLUS
8057.00/0000NS--D9P--	odbočná / branching	Šroubové svorky / Screw clamps
8057.00/0000NS--D8P--	průběžná / intermediate	Šroubové svorky / Screw clamps
8057.00/0000NS--D7P--	koncová / terminal	Šroubové svorky / Screw clamps
8057.00/0000NS--D6P--	univerzální / universal	Šroubové svorky / Screw clamps

Pro další varianty kontaktujte naše obchodní oddělení. / For other variants, please, contact our sales department.

## PŘÍSLUŠENSTVÍ / ACCESSORIES

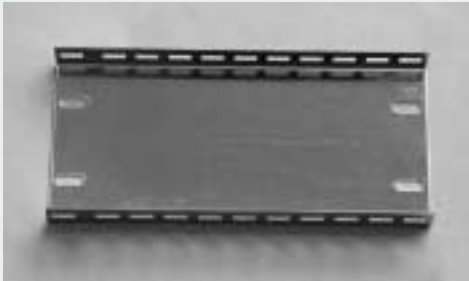




**NOSNÍKY ZÁŘEZOVÝCH MODULŮ LSA PLUS  
/ LSA PLUS SLOT-HOLE MODULE MOUNTING BRACKETS**

**OBJEDNACÍ KÓDY / ORDER CODES**

Objednací kód / Order Code	Výška nosníku / Mounting bracket height	Provedení / Design
046200	16mm	1 pozice / position
046300	16mm	2 pozice / position
046400	22mm	3 pozice / position
046500	22mm	6 pozice / position
046600	22mm	10 pozice / position
083800	22mm	10+1 pozice / position
083900	30mm	15+1 pozice / position
046700	50mm	20+1 pozice / position
046800	50mm	30+1 pozice / position
254200	70mm	40+1 pozice / position

Pro další varianty kontaktujte naše obchodní oddělení. / For other variants, please, contact our sales department.

**NOSNÍKY ZÁŘEZOVÝCH MODULŮ SID-C  
/ SID-C SLOT-HOLE MODULE MOUNTING BRACKETS**

**OBJEDNACÍ KÓDY / ORDER CODES**

Objednací kód / Order Code	Výška nosníku / Mounting bracket height	Provedení / Design
122200	14mm	1 pozice / position
083300	14mm	2 pozice / position
122300	22mm	5+1 pozice / position
146600	20mm	10+1 pozice / position
122400	30mm	10+1 pozice / position
122500	30mm	15+1 pozice / position
126700	42mm	20+1 pozice / position
128600	42mm	30+1 pozice / position

Pro další varianty kontaktujte naše obchodní oddělení. / For other variants, please, contact our sales department.

**SVORKOVNICE LSA PLUS  
/ LSA PLUS TERMINAL MODULE**

**OBJEDNACÍ KÓDY / ORDER CODES**

Objednací kód / Order Code	Provedení / Design
661 6089 1 002-02	svorkovnice spojovací / Connecting terminal module
661 6089 1 102-02	svorkovnice rozpojovací / Disconnecting terminal module
661 6089 1 017-15	svorkovnice zemnicí / Earthing terminal module
661 6089 2 024-01	zásobník na bleskojistky / Discharger magazine
661 6089 3 055-05	kolík rozpojovací - červený / Disconnecting jack - red
661 6417 3 105-07	kolík označovací - modrý / Identification jack - blue
661 6089 2 015-01	štitek odklopný / Hinged plate
661 6624 2 521-01	šňůra zkušební 2/2 1,5 m / Testing cord 2/2 1.5 m
661 6624 2 061-01	šňůra měřicí 2/4 1,5 m / Measuring cord 2/4 1.5 m
661 6417 2 055-01	senzorový zářezací nástroj / Sensor-based driving tool
661 6624 2 401-00	konektor měřicí 2/4 / Measuring connector 2/4
661 6624 2 401-00	konektor testovací 2/2 / Testing connector 2/2

Pro další varianty kontaktujte naše obchodní oddělení. / For other variants, please, contact our sales department.

**SVORKOVNICE SID-C  
/ SID-C TERMINAL MODULE**

**OBJEDNACÍ KÓDY / ORDER CODES**

Objednací kód / Order Code	Provedení / Design
692 79101-55300	svorkovnice spojovací / Connecting terminal module
692 79103-53400	svorkovnice rozpojovací / Disconnecting terminal module
692 79101-56700	svorkovnice zemnicí / Earthing terminal module
692 79126-50400	zásobník na 2 pólové bleskojistky / Magazine for 2 pole dischargers
692 79126-50600	zásobník na 3 pólové bleskojistky / Magazine for 3 pole dischargers
692 79156-51600	rámeček pro štitky / Frame for plates
692 79397-51200	standardní zářezací nástroj / Standard driving tool
962 79397-51300	jednoduchý zářezací nástroj / Simple driving tool
962 79122-54400	vidlice rozpojovací - červená / Disconnecting plug - red
692 79122-54500	vidlice rozpojovací pro 5 párů - červená / Disconnecting plug for 5 pairs - red
692 79096-53300	zástrčka testovací 4 pólová / 4-pole testing plug

Pro další varianty kontaktujte naše obchodní oddělení. / For other variants, please, contact our sales department.

 **OBJEDNACÍ KÓDY / ORDER CODES**

Objednáací kód / Order Code	Označení / Designation	Specifikace / Specifications
66 26 410 23000	SIEMENS 8x6	230V/10A/10kA

Pro další varianty kontaktujte naše obchodní oddělení. / For other variants, please, contact our sales department.

**BLESKOJISTKY / DISCHARGERS**
 **OBJEDNACÍ KÓDY / ORDER CODES**

Objednáací kód / Order Code	Určeno pro rozváděče / Designed for distribution boxes
8134.25/000	MRK 10/20, MRS 10/20, MIS 1a, MIS 1b, SIS 1, SIS 1d
8237.05/0301	MIS 200/300, MRS 200, SIS 200/300, MIS 2, SIS 2
8237.05/0302	MIS 3, SIS 3

Pro další varianty kontaktujte naše obchodní oddělení. / For other variants, please, contact our sales department.

**MIKROSPÍNAČE / MICROSWITCHES**

**CZ** Mikrosplínače jsou určeny pro signalizaci otevření krytu (dveří) rozváděče.

**EN** Microswitches are designed to signal the fact that a distribution box cover (door) is opened.

 **OBJEDNACÍ KÓDY / ORDER CODES**


Objednáací kód / Order Code	Typ / Type	Určeno pro kabel $\phi$ [mm] / Designed for cable $\phi$ [mm]
315000	25	6 - 24
8670.26/0000	30 / 6,5	6 - 25
8270.25/0000	50 / 6,5	20 - 46
8291.68/0000	77 / 6,5	30 - 71
072900	21+2	4 - 20
8240.44/0100	10+4+4	4 - 32
8170.63/0000	44,6 x 44,6	4 - 21

Pro další varianty kontaktujte naše obchodní oddělení. / For other variants, please, contact our sales department.

**PRŮCHODKY PRYŽOVÉ  
/ RUBBER BUSHINGS**
 **OBJEDNACÍ KÓDY / ORDER CODES**

Objednáací kód / Order Code	Typ / Type	Určeno pro kabel $\phi$ [mm] / Designed for cable $\phi$ [mm]
391900	PG 9	2,5 - 8
301000	PG 13,5	5 - 12
301100	PG 16	7 - 14
341000	PG 29	17 - 25

Pro další varianty kontaktujte naše obchodní oddělení. / For other variants, please, contact our sales department.

**PRŮCHODKY PG / PG BUSHINGS**
 **OBJEDNACÍ KÓDY / ORDER CODES**

Objednáací kód / Order Code	Typ / Type	Určeno pro trubku f [mm] / Designed for tube f [mm]
323800	HFT SVG 3221	21
323900	Matice HFT SGM 21	21
396600	HFT SVG 4029	29
396700	Matice HFT SGM 29	29

Pro další varianty kontaktujte naše obchodní oddělení. / For other variants, please, contact our sales department.

**PRŮCHODKY HFT / HFT BUSHINGS**



## TESTOVACÍ PŘÍSTROJE / TESTERS



## DIG ALERT 340 - ZKUŠEBNÍ MIKROTELEFON / TEST TELEPHONE



- CZ**
- monitorování obvodu při stavu vysoké impedance
  - indikace polarity
  - pulzní a tónová volba
  - časové přerušení smyčky (100ms)
  - paměť pro rychlou volbu (10 čísel)
  - paměť - poslední volané číslo
  - hlasitý odposlech (hands-free)
  - ochrana digitálních linek
  - ochrana přístroje před vysokým napětím

- EN**
- High impedance monitor at normal listening levels
  - Line polarity test
  - Re-dial tone and pulse
  - Last number redial
  - One-way speaker
  - Digital services protection
  - High voltage protection with alarms



Objednávací kód / Order Code: 67 00 200 00000

## DIG ALERT 350 - ZKUŠEBNÍ MIKROTELEFON / TEST TELEPHONE



- CZ**
- monitorování obvodu při stavu vysoké impedance
  - indikace polarity
  - pulzní a tónová volba
  - časové přerušení smyčky (100ms)
  - paměť pro rychlou volbu (10 čísel)
  - paměť - poslední volané číslo
  - hlasitý odposlech
  - regulovatelná hlasitost
  - vizuální indikace
  - hlasité dvojtónové vyzvánění
  - ochrana digitálních linek
  - ochrana přístroje před vysokým napětím

- EN**
- High impedance monitor at normal listening levels
  - Line Polarity Test
  - Re-dial tone and pulse
  - Flash (100ms)
  - 10 repertory memory
  - Last number redial
  - LED mode indication
  - Writable ringer
  - Loudspeaker listening
  - Digital services protection
  - High voltage protection with alarm



Objednávací kód / Order Code: 67 00 600 00000

## DIG ALERT 361 - ADSL KOMPATIBILNÍ ZKUŠEBNÍ MIKROTELEFON - ADSL COMPATIBLE TEST TELEPHONE

**CZ** • monitorování obvodu při stavu vysoké impedance

- indikace polarity
- pulzní a tónová volba
- časové přerušení smyčky (100ms)
- paměť pro rychlou volbu (10x32 čísel)
- paměť - poslední volané číslo
- hlasitý odposlech (hands-free)
- nastavitelné vyzvánění
- regulovatelná hlasitost
- detekce a synchronizace služeb: T1, E1, ISDN, SW56, xASDL, HDSL
- ochrana digitálních linek
- ochrana přístroje před vysokým napětím

**EN** • High impedance monitor at normal listening levels

- Line polarity test
- Re-dial tone and pulse
- ADSL Compatible
- Detection and Lockout of Data Services: T-1, E1, ISDN, SW56, xADSL, HDSL
- Built-in Ringer with Adjustable Ring Tones
- Speed Dial Memory (10x32)
- Last Number Redial
- Digital Services Protection
- High Voltage protection
- Speaker Volume Control
- Microphone Mute



Objednávací kód / Order Code: 67 00 800 00000

## DSP - ZKUŠEBNÍ MIKROTELEFON / TEST TELEPHONE

**CZ** • monitorování obvodu při stavu vysoké impedance

- indikace polarity
- pulzní a tónová volba
- nastavitelné časové přerušení smyčky (100, 300 a 600ms)
- paměť - poslední volané číslo
- regulace hlasitosti
- hlasité vyzvánění
- regulovatelná hlasitost
- ochrana digitálních linek
- ochrana přístroje před vysokým napětím

**EN** • High impedance monitor at normal listening levels

- Line polarity test
- Re-dial tone and pulse
- Flash (100, 300 a 600 ms)
- Last number redial
- Variable ringer
- Three position volume boost
- Digital services protection
- High voltage protection with alarm



Objednávací kód / Order Code: 67 00 400 00000

## PE 830 - ZKUŠEBNÍ MIKROTELEFON / TELEPHONE TEST SET



Objednací kód / Order Code: 67 009 000000

- CZ**
- monitorování obvodu při stavu vysoké impedance
  - indikace polarity
  - pulzní a tónová volba
  - nastavitelné časové přerušování smyčky (100, 300 a 600ms)
  - paměť pro rychlou volbu (10 čísel)
  - paměť - poslední volané číslo
  - regulace hlasitosti
  - hlasité vyzvánění
  - LCD displej
  - zobrazení ID příchozího hovoru
  - zobrazení ztraceného hovoru
  - měření a zobrazení napětí a proudu linky
  - detekce vysokého napětí
  - detekce vysokého proudu
  - náhlavní souprava (hands-free)
  - ochrana digitálních linek
  - ochrana přístroje před vysokým napětím

- EN**
- LCD Display
  - Caller ID with name display
  - Missed call indication
  - Line voltage and current display
  - High voltage detect and lockout
  - High current detect and lockout
  - Amplified loudspeaker line monitor
  - Headset or handset operation
  - Tone and pulse dialing
  - Large 10-location speed dialing memory
  - Multi-memory redial

## TALK 2 - HOVOROVÝ ZDROJ / TALK BATTERY



- CZ**
- napájení linky 50V, 25mA
  - životnost 20 hodin provozu
  - operační vzdálenost 15 km

- EN**
- Power 50V, 25mA
  - Service life 20 hours
  - Maximum distance 15 km



Objednací kód / Order Code: 67 00 013 00000

## ICHECK PLUS - ISDN TESTER

**CZ** • indikace přerušeni linky

- indikace ISDN provozu
- 2x konektor RJ45
- jednoduché použití

**EN** • Indications of cabling faults

- Indications of ISDN activity
- Two jacks for in-line connection
- Easy to use
- Low power consumption



Objednací kód / Order Code: 67 34 980 100000



## INDUKČNÍ SONDA/ TÓNOVÁ ZKOUŠEČKA - TESTOVACÍ SOUPRAVA / INDUCTIVE PROBE/ TONE PROBE - TEST SET

**CZ** Indukční sonda

- přijímač s induktivní vazbou
- vyhledávání tras a zkratů na vedení
- identifikace párů (ve spojení s tónovou zkoušečkou)
- slyšitelnost tónu přibližně 60 cm od vodiče
- vyhledání zazděných vodičů do hloubky 20cm
- nevodivý hrot
- možnost připojení sluchátek

**Tónová zkoušečka**

- vysílač zkušebního signálu (100Hz)
- vysílač proměnného zkušebního signálů (500/1000 Hz)
- indikátor polarity
- indikátor stavu linky
- testování uzavřenosti smyčky

**EN** Inductive Probe

- Receiver with inductive coupling
- Trace pairs and locate broken pairs/cables in walls
- Detects momentary and permanent short in wire pair
- Tests cross pairs
- Audible tone 60 cm for cables
- Looks for pairs across walls 20 cm
- Non-conducting point
- Headset application

**Tone Probe**

- Generates continuous 1000 Hz tone
- Generates alternating 1000/500 Hz tones
- Indications polarity
- Tests for continuity
- Line condition for clear line, busy line and ringing line



Objednací kód / Order Code:  
6734957320000 - souprava / set  
673495610000 - indukční sonda / Inductive Probe  
673495620000 - tónová zkoušečka / Tone Probe



## PROBE / EASY TEST - TESTOVACÍ SOUPRAVA / TEST SET

### CZ Indukční sonda PROBE

- přijímač s induktivní vazbou
- vyhledávání tras a zkratů na vedení
- identifikace párů (ve spojení s EASY TEST)
- slyšitelnost tónu přibližně 100 cm od vodiče
- vyhledání zazděných vodičů do hloubky 35cm
- nevodivý hrot
- možnost připojení sluchátek

### Tónový generátor EASY TEST

- vysílač zkušebního signálu (100Hz)
- vysílač proměnného zkušebního signálů (500/1000 Hz)
- indikátor polarity
- indikátor stavu linky
- testování uzavřenosti smyčky



### EN Inductive PROBE

- Receiver with inductive coupling
- identifying and wire pairs
- detect momentary and permanent short in wire pair
- tests cross pairs
- trace pairs and locate broken pairs/cables in walls
- audible tone 100 cm for cables
- looks for pairs across walls 35 cm
- non-conducting point
- headset application

### Tone Generator EASY TEST

- Generates continuous 1000 Hz tone
- Generates alternating 1000/500 Hz tones
- Indications polarity
- Tests for continuity
- Line condition for clear line, busy line and ringing line



Objednací kód / Order Code:  
673495732000 - souprava / set  
673495730000 - Probe  
673495740000 - EASY TEST

## INFOTEST - TESTOVACÍ PŘÍSTROJ / TESTER



### CZ • vysílač 5-ti zkušebních signálů (stálé/proměnné)

- testování polarity
- testování stavu linky
- určení volných nebo hledaných párů
- nalezení místa zkratu nebo svodu
- nalezení mžikových zkratů a chvilkových přerušení
- testování křížených párů
- určení odporu smyčky

### EN • Generates five distinctive SOLIT and five ALTERNATING tone

- Indications polarity
- Determine line condition at a glance
- Identification of wire pairs
- Locates short circuit
- Detect momentary and permanent short in wire pair
- Test cross pairs
- Measure resistance between test leads



Objednací kód / Order Code: 67 34 957 10000



## PTS 100/ PTS200 - TESTOVACÍ SOUPRAVA / TEST SET

### **CZ** Indukční sonda PTS 100

- přijímač s induktivní vazbou (500 - 1.200Hz)
- vyhledávání tras a zkratů na vedení
- identifikace párů (ve spojení s PTS 100)
- plynulá regulace citlivosti
- vyhledání zazděných vodičů do hloubky 20cm
- slyšitelnost tónu přibližně 30cm od vodiče
- nevodivý hrot

### **Tónový generátor PTS 200**

- vysílač zkušebního signálu 1004Hz ± 100Hz
- indikátor stavu linky
- indikátor polarity
- testování uzavřenosti smyčky

### **EN** Inductive Probe PTS 100

- Receiver with inductive coupling (500 - 1.200Hz)
- Sensitivity control
- Trace pairs and locate broken pairs/cables in walls
- Audible tone 30 cm for cables
- Looks for pairs across walls 20 cm
- Detects momentary and permanent short in wire pair
- Tests cross pairs
- Non-conducting point

### **Tone generator PTS 200**

- Generates continuous 1004Hz ± 100Hz tone
- Tests for continuity
- Indicator polarity
- Line condition for clear line, busy line and ringing line



Objednací kód / Order Code: 67 00 113 000

**CZ** Nenašli jste vhodný tester pro Vaše aplikace? Kontaktujte prosím naše obchodní oddělení.

**EN** If you have failed to find a suitable tester for your applications, please, contact our sales department.

MICOS spol. s r.o.  
Divize TELCOM  
Vápenice 17  
796 01 Prostějov  
Czech Republic

tel. +420 582 307 111  
fax +420 582 331 919  
telcom@micos.cz  
**www.micos.cz**